

ver. 1407



díb  
www.intimclean.sk

díb  
LIFE STYLE DESIGNER



Office : IntimClean s.r.o , Sládkovičova 569/308, Považská Bystrica, 01701  
Telefón : +421 (0) 948 021 610  
E - mail : info@intimclean.sk  
WEB : www.intimclean.sk

## Užívateľský manuál

Prosím, prečítajte si dôkladne tento manuál pred použitím výrobku.

220V ~ 240V, 50Hz 

www.intimclean.sk

**DIB-C850R**

díb...

**TENTO VÝROBOK BOL VYROBENÝ VÝHRADNE PRE POUŽITIE V DOMÁCNOSTI.  
PRED INŠTALÁCIOU SI PREČÍTAJTE NÁVOD NA POUŽITIE.**

#### **Poznámky**

1. Tento produkt musí byť inštalovaný v súlade s týmto návodom.
2. Prosím, prečítajte si tento návod pozorne a výrobok inštalujte dôkladne.
3. Prosím, odložte si tento návod pre prípad ďalšieho používania.
4. Nepokúšajte sa tento výrobok opraviť sami. Môže to spôsobiť neplatnosť záruky.

# OBSAH

## OBSAH

1. Bezpečnostné pokyny .....	4
2. Vlastnosti produktu .....	8
3. Popis všetkých súčastí .....	9
4. Inštalácia .....	11
5. Skúšobná prevádzka .....	15
6. Demontáž výrobku .....	16
7. Ako výrobok používať .....	18
8. Možnosti užívateľského nastavenia ..	22
9. Údržba a čistenie .....	24
10. Skôr, ako požiadáte o opravu .....	26
11. Špecifikácia výrobku .....	27
12. Porovnávacia tabuľka .....	28
13. Poznámky .....	29
14. Záručný list .....	31

PRÍPRAVA


INŠTALÁCIA

POUŽÍVANIE

ÚDRŽBA A  
ČISTENIE

# 01. Bezpečnostné pokyny






## ● Jednotlivé symboly znamenajú

 **Pozor** Nebezpečenstvo smrteľného úrazu pri porušení pokynov.

 **Výstraha** Nebezpečenstvo úrazu alebo materiálnych škôd pri porušení pokynov.

## ● Jednotlivé ikony znamenajú

 **znamená zákaz**

 **zákaz demontáže**  **nedotýkajte sa mokrymi rukami**  **zákaz používania ohňa**  
 **nestriekajte vodu**  **obecný zákaz**

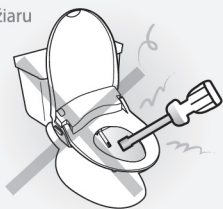
 **znamená povinnosť**

 **záväzný pokyn**  **uzemnenie**

## Výstraha

### **Demontáž, zmeny alebo opravy sú zakázané.**

▶ Nebezpečenstvo úrazu el. prúdom alebo požiaru



### **Nezapájajte, a ani sa nedotýkajte el. káblu mokrymi rukami**

▶ Nebezpečenstvo úrazu el. prúdom



### **Nestriekajte vodu na hlavné teleso výrobku alebo el. zástrčku**

▶ Nebezpečenstvo úrazu el. prúdom alebo požiaru



### **Nepoužívajte poškodený el. kábel alebo zástrčku**

▶ Nebezpečenstvo úrazu el. prúdom alebo požiaru



## Výstraha

### **Nezabudnite na uzemnenie**

- ▶ Vždy používajte zásuvku s elektródou pre uzemnenie
- ▶ Ak nie je uzemňovacia elektróda k dispozícii, zaistite samostatné uzemnenie.
- ▶ Ak nie je zariadenie uzemnené, môže to viesť k poruche alebo úrazu el. prúdom.

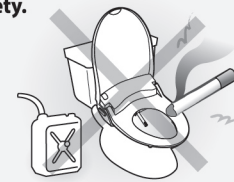


### **Elektrickú zástrčku zapájajte do zásuvky 220 - 240V.**

- ▶ Nebezpečenstvo prehriatia alebo požiaru.

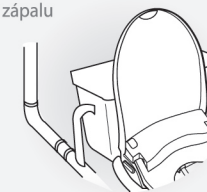


### **Nenechávajte v blízkosti výrobku cigaretu alebo iné horľavé materiály : nehádzte do výrobku cigarety.**

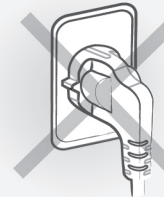


### **Nezapájajte produkt na prívod vody pre priemyselné použitie.**

- ▶ Nebezpečenstvo zápalu kože užívateľa.



### **Nezapájajte výrobok do el. siete, ak nieje jeho inštalácia na toalete dokončená.**



### **Ak je elektrický kábel alebo zástrčka poškodená, vždy sa obráťte na servisné stredisko a v prípade potreby ich vymeňte.**



### **Neblokujte otvor pre horúci vzduch ani do otvoru nedávajte žiadne predmety alebo ruku.**

- ▶ Nebezpečenstvo požiaru alebo úrazu el. prúdom.



### **Pri demontovaní výrobku z toalety, vždy najskôr vytiahnite elektrickú zástrčku zo zásuvky.**

- ▶ Nebezpečenstvo úrazu.



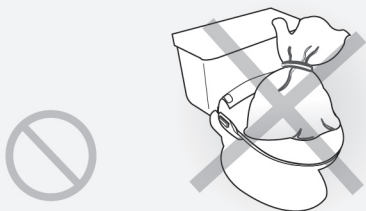
# 01. Bezpečnostné pokyny

 Pozor



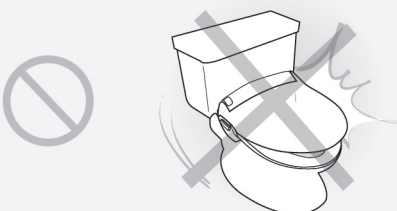
**Nestúpajte na výrobok a nepokladajte naň ťažké predmety.**

- ▶ Nebezpečenstvo zranenia alebo poškodenia výrobku.



**Nezatvárajte násilne kryt toalety.**

- ▶ Nebezpečenstvo poškodenia.



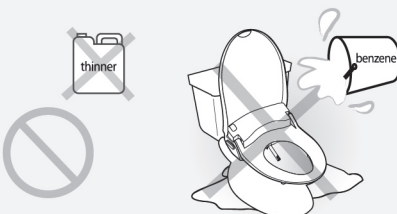
**Neopierajte sa násilne o kryt toalety.**

- ▶ Nebezpečenstvo poškodenia.



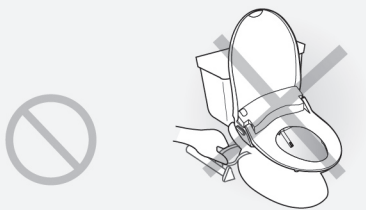
**Pri čistení nepoužívajte toaletné čistiace prostriedky, benzén alebo riedidlo.**

- ▶ Nebezpečenstvo poškodenia alebo prasknutia.



**Neohýbajte pripojovaciu hadicu a ani sa ju nesnažte násilne vytiahnuť.**

- ▶ Môže dôjsť k prerušeniu dodávky vody.



**Pozor na popáleniny.**

- ▶ Ak je koža po dlhšiu dobu v styku so sedadlom, môže dôjsť k popáleniu pri vysokej teplote. Teplota sedadla by mala byť nastavená na Low alebo vypnutá, ak používajú zariadenie deti, staršie osoby a osoby, kt. sami nemôžu sledovať teplotu.



 Pozor



**Ak nie je výrobok používaný po dlhšiu dobu, odpojte elektrickú zástrčku a vypustite vodu zo zásobníka výrobku.**

- ▶ Voda v zásobníku sa môže pokaziť a spôsobiť kožné ochorenia.



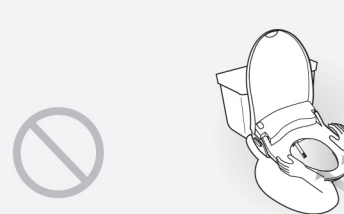
**Nepoužívajte poškodený alebo nefunkčný výrobok.**

- ▶ Ak je výrobok nefunkčný, vytriahnite zástrčku zo zásuvky a kontaktujte predajcu. Inak môže dôjsť k požiaru alebo úrazu el. prúdom.



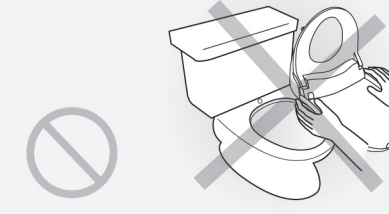
**Pri inštalácii zatlačte na sedadlo, až pokiaľ ho nepočujete zacvaknúť.**

- ▶ Môže dochádzať k úniku vody, alebo k chybnéj prevádzke.



**Nepokladajte demontovaný výrobok hore dnom.**

- ▶ Nebezpečenstvo poškodenia výrobku vodou.



díb



## 02. Vlastnosti produktu

díb bidet má nasledujúce vlastnosti :

### ● Nepretržitá dodávka teplej vody

Vychutnajte si nepretržitú dodávku teplej vody počas celej doby trvania programu.



### ● Klyzma (Klystír)

Úzky a silný prúd vody v prípade zápchy pre ešte lepší pocit čistoty.



### ● Prevzdušená sprška

Prevzdušený prúd vody pre ešte lepší komfort.



### ● Nerezová tryska

Nerezová tryska pre lepšiu hygienu.



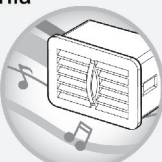
### ● Pulzná a masážna funkcia

Pulzujúci prúd vody sa opakovane mení zo slabého na silný. Tryska sa pohybuje vpred a vzad s masážnym účinkom.



### ● Funkcia osviežovania

Uhlíkový filter redukuje zápach počas používania.



### ● Funkcia úspory energie

Zariadenie monitoruje časový rámec častého používania a zaisťuje maximálnu úsporu energie.



### ● Detská funkcia

Špeciálne nastavená poloha trysky a tlak vody pre používanie deťmi.



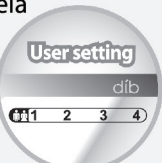
### ● Diaľkové ovládanie

Praktické diaľkové ovládanie s LCD displejom zabezpečuje jednoduché ovládanie.



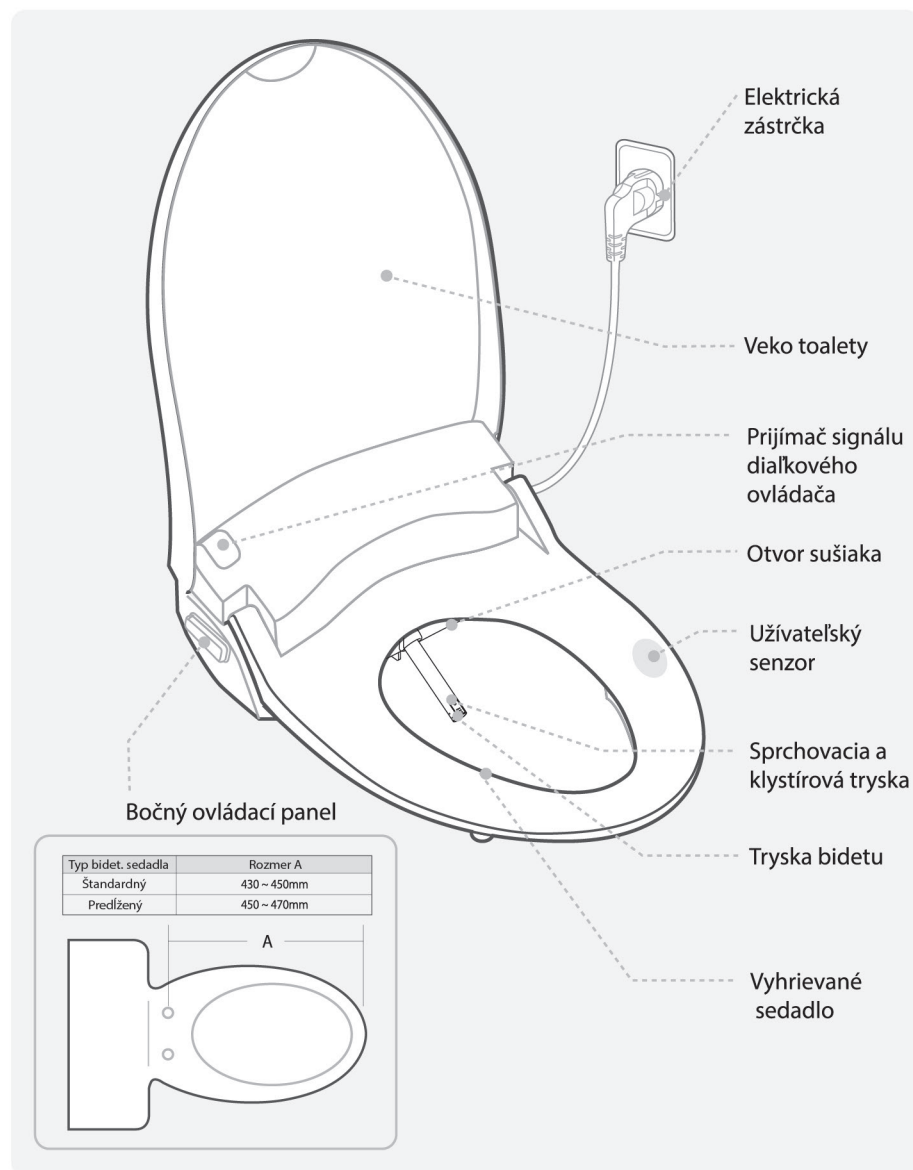
### ● Nastavenie užívateľa

Zariadenie je schopné uložiť osobné nastavenia až pre 4 užívateľov.



## 03. Popis všetkých súčastí

### Hlavné teleso



# 03. Popis všetkých súčastí

## Ovládací panel

**WASH**  
Spustenie funkcie sprcha (2 minúty)

**BIDET**  
Spustenie funkcie bidet, dām. sprcha (2 minúty)

**ENEMA WASH**  
Spustenie funkcie klystír (2 minúty)

**DRY**  
Spustenie funkcie sušenia (3 minúty)

**PULSE**  
Spustenie funkcie pulzná sprcha počas programu sprcha/bidet/ klystír. Tlak vody sa rytmicky mení zo silného na slabý.

**MASSAGE**  
Spustenie funkcie masáž (oscilácia) počas programu sprcha/bidet (nie v programe klystír). Tryska sa opakovane pohybuje vpred a vzad.

**NOZZLE CONTROL**  
Ovládanie polohy trysky.

**POWER CONTROL**  
Stlačením tlačidla +/- možno upraviť tlak vody a teplotu sušenia.

**STOP**  
Zastavenie všetkých funkcií.

**CHILD**  
Detský program.

**USER PRESET**  
Prednastavenie a uloženie do pamäti osob. nastavení až pre 4 užívateľov.

**WATER TEMP**  
Nastavenie teploty vody v 4 stupňoch (vyp./34°C/36°C/38°C).

**SEAT TEMP**  
Nastavenie teploty sedadla v 4 stupňoch (vyp./34°C/38°C/42°C).

**ENERGY SAVING**  
Automatický režim Samoučiaci režim úspory energie Vypnutie režimu úspory energie.

## Príslušenstvo

**Skrutky** **Maticy** **Podložky** **Kuželové tesnenie** **Držiaky konzoly** **Konzola** **Kazeta osviežovača**

**T-ventil** **Dialkové ovládanie** **Baterie typ AA (2ks)** **Prívodná hadica (pre toaletu)** **Prívodná hadica (pre bidet)** **rezervná matica 3/8** **podložka** **Filter**

**Držiak diaľkového ovládania**

※ voliteľné ※ voliteľné

# 04. Inštalácia

## Postup inštalácie

**1 Demontujte pôvodné sedadlo z vašej toalety.**

- Uvoľnite matice a demontujte sedadlo spolu s vekom.
- Uložte demontované sedadlo, veko a matice na vhodnom mieste.

**2 Uzatvorte prírodný ventil otočením v smere hodinových ručičiek a potom vypustite vodu z nádrčky toalety.**

**3 Demontujte prírodnú hadicu a potom nainštalujte T-ventil.**

- Uložte demontovanú prírodnú hadicu na vhodnom mieste pre prípad neskoršieho opätovného použitia.

demontovanie prírodnej hadice

inštalácia T-ventilu

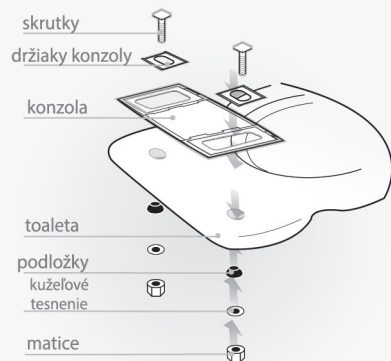
rezervná matica 3/8  
gumová podložka (pre náhradnú maticu)  
※ v prípade potreby

**4 Pripojte hadicu k toalete.**

hadica k toalete

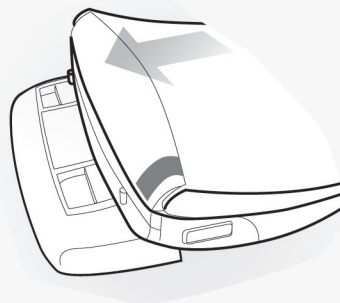
# 04. Inštalácia

## 5 Najskôr na toaletu namontujte konzolu.



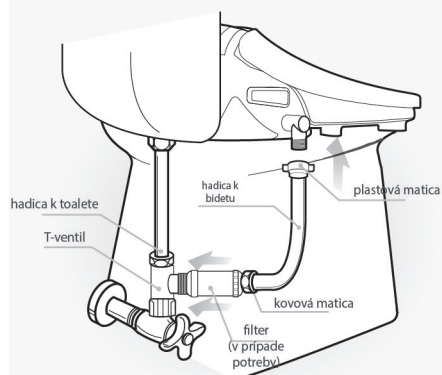
- ▶ Upravte polohu sedadla a prednú časť toalety pohybom vpred a vzad, aby spolu lícovali, skôr ako dotiahnete matice.

## 6 Hlavné teleso zatlačte až ku konzole.

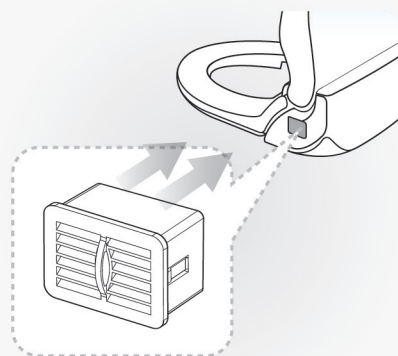


- ▶ Zatlačte, až pokiaľ nepočujete cvaknutie.
- ▶ Ak nieje výrobok správne nainštalovaný, môže dochádzať k úniku vody.

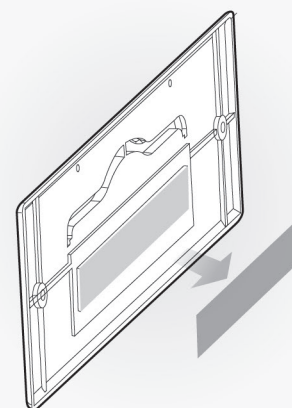
## 7 Potom nainštalujte na T-ventil filter a pripojte hadicu k telesu bidetu.



## 8 Do telesa bidetu vložte kazetu osviežovača.



## 1 Odstráňte ochrannú fóliu zo zadnej časti držiaka.

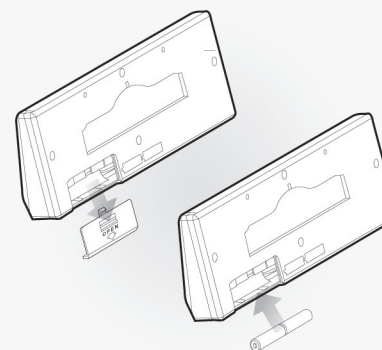


## 2 Pred nalepením držiaka dôkladne očistite povrch.

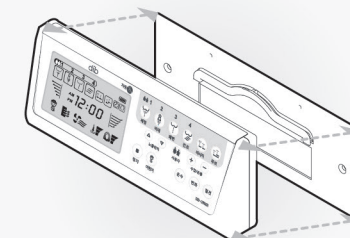


## 3 Odstráňte zadný kryt a vložte priložené batérie v správnom smere. Zatvorte zadný kryt.

- ※ Pozor. Nesprávna inštalácia batérií môže jednotku diaľkového ovládania poškodiť alebo spôsobiť jeho nesprávnu funkčnosť.



## 4 Vložte diaľkové ovládanie dôkladne do držiaka. Pri jeho inštalácii dbajte na to, aby bolo v držiaku správne zaistené. Pri nesprávnom zaistení môže diaľkové ovládanie spadnúť na zem.



# 04. Inštalácia

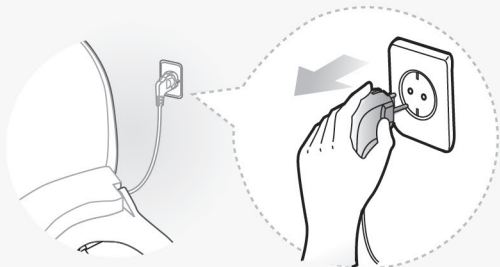
## 5 Po uplynutí životnosti batérií začne kontrolka batérií blikať. Nahradte batérie novými, tj. 2 ks typu AA.

- ※ Pozor  
Nepoužívajte staré a nové batérie spoločne. Diaľkové ovládanie by mohlo byť poškodené alebo by mohlo nesprávne fungovať.



## 6 Ak jednotka po výmene batérií nefunguje, odpojte ju a počkajte 3 sekundy. Znovu ju zapojte a jednotka bude pripravená k používaniu.

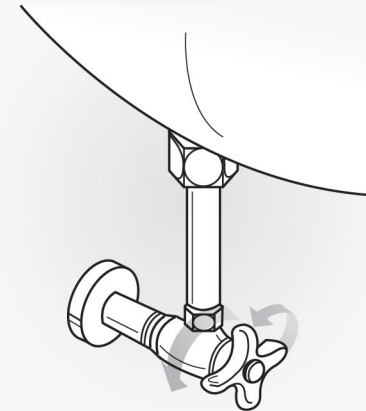
- ※ Po výmene batérií je identifikačné číslo jednotky nastavené na „00“ (továrenské nastavenia identifikačného čísla) a jej identifikačné číslo bude spárované s identifikačným číslom diaľkového ovládania, kt. sa s jednotkou spojí ako prvé. Táto funkcia pridelovania identifikačného čísla zaisťuje, že nedochádza k rušeniu, ak sa na jednom mieste používajú viac než dve jednotky. Ak sa teda používa iba jedna jednotka, môže užívateľ jednotku používať bez nastavenia.
- ※ Ak chcete zmeniť ident. číslo, riadte sa pokynmi na strane 22 v časti „Nastavenia identifikačného čísla diaľkového ovládania“.



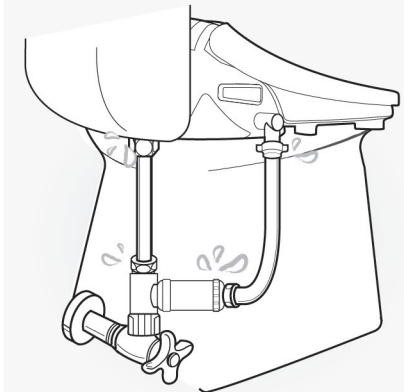
# 05. Skúšobná prevádzka

## Postup skúšobnej prevádzky

### 1 Otočením v protismere hodinových ručičiek otvorte prírodný ventil.



### 2 Presvedčte sa, že v mieste pripojenia hadice neuniká voda.

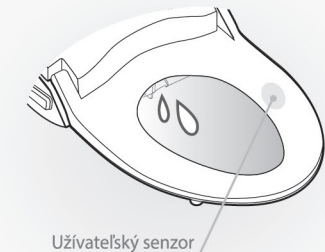


### 3 Presvedčte sa, že tryska sa pri zapojení vysunie a zasunie naspäť.

- ▶ Nezapojujte elektrický kábel s mokrymi rukami. Nebezpečenstvo úrazu el. prúdom.



### 4 Položte ruku na sedadlo v mieste užívateľského senzoru. Jednotka sa okamžite naplní vodou. Skontrolujte, či voda vyteká z otvoru pre trysku cca 1-2 sekundy.

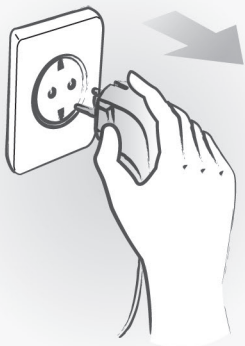




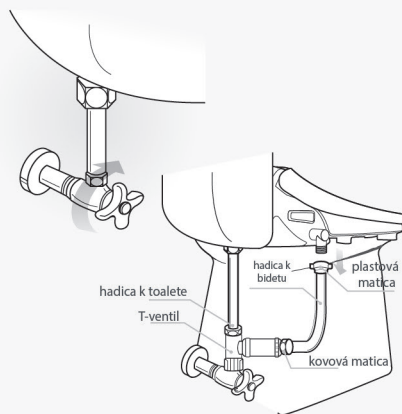
# 06. Demontáž výrobku

## Postup demontáže

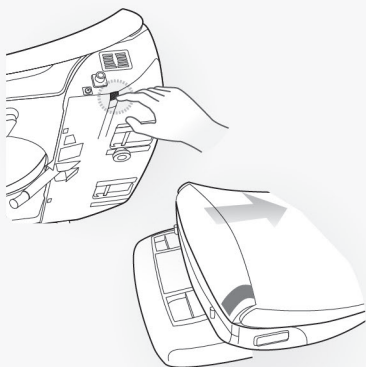
- 1** Vytiahnite elektrickú zástrčku zo zásuvky.



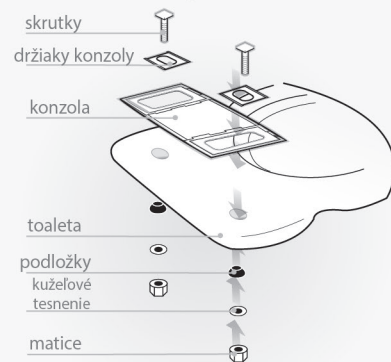
- 2** Otočením v smere hodinových ručičiek uzatvorte prírodný ventil, vypustíte nádržku toalety, na telesa bidetu uvoľnite matice hadice k bidetu a potom hadicu z telesa bidetu.



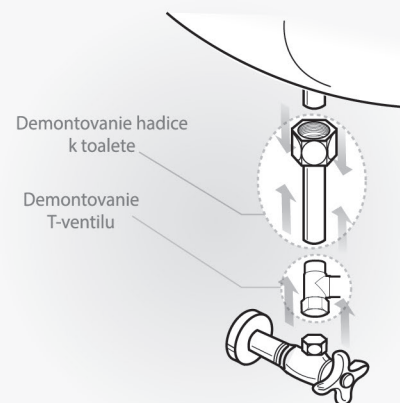
- 3** Stlačte tlačidlo na pravej strane bidetu a kompletne vypustíte vodu z hlavného telesa. Držte tlačidlo stlačené, a telesa bidetu opatrne ťahajte smerom k sebe až pokiaľ ho neuvolníte z toalety.



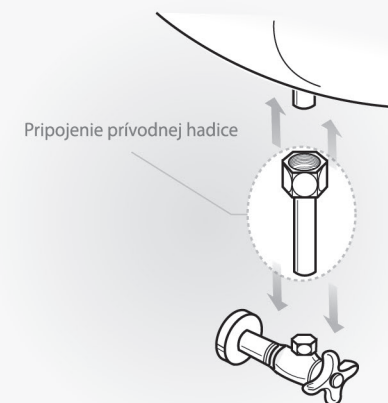
- 4** Uvoľnite matice a potom odoberte konzolu z toalety.



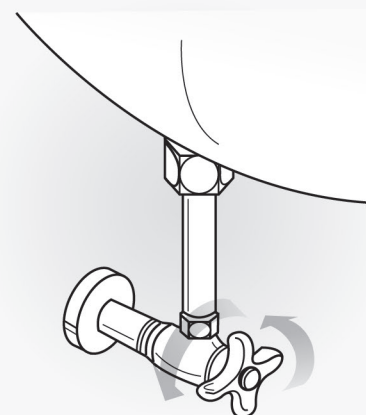
- 5** Demontujte hadicu k bidetu, hadicu k toalete a T-ventil.



- 6** Pripojte prírodnú hadicu, ktorá bola demontovaná pri inštalácii bidetu.



- 7** Otočením v protismere hod. ručičiek otvorte prírodný ventil. Presvedčte sa, že v mieste pripojenia prírodnej hadice neuniká voda.



- 8** Namontujte na toaletu sedadlo a veko, ktoré boli demontované pri inštalácii bidetu.



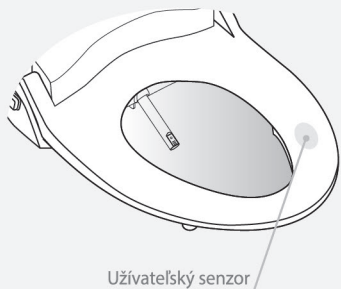


# 07. Ako výrobok používať

## Základná prevádzka

### 1 Posadte sa na sedadlo toalety.

- ▶ Osviežovacia funkcia sa automaticky zapne.
- ▶ Pri sedení na sedadle toalety sedte tak, aby ste zakrývali užívateľský senzor. Inak nemusí zariadenie kvôli problému s detekciou správne fungovať.



Užívateľský senzor

### 2 Stlačte tlačidlo WASH, BIDET alebo ENEMA.

- ▶ Zvolenú funkciu možno používať podľa potreby (Ak zvolíte funkciu ENEMA, nemožno použiť funkciu MASSAGE.) (Ak zvolíte funkciu CHILD, nieje k dispozícii funkcia ENEMA.)
- ▶ Špeciálna vodná sprcha DIB vo funkcii ENEMA (Klystír) vstupuje do konečníka a pomáha uvoľniť zápchu.



Wash



Bidet



Enema

Poznámka: Ak nieje po skončení funkcie WASH alebo BIDET stlačené tlačidlo STOP, funkcia sušenia nasleduje automaticky po skončení zvoleného programu.

### 3 Stlačte tlačidlo DRY.

- ▶ Rozsvieti sa kontrolka horúceho vzduchu (k dispozícii 5 stupňov).
- ▶ Zvolenú funkciu možno používať tri (3) minúty.
- ▶ Účinnok sušenia sa zvýši, ak pred spustením funkcie sušenia ľahko zotriete vlhkosť toaletným papierom.



Dry

### 4 Stlačte tlačidlo STOP.

- ▶ Zvolená funkcia sa vypne.
- ▶ Stlačením tlačidla „STOP“ na bočnom ovládacom paneli po dobu 3 sekúnd jednotku vypnete.



Stop

### 5 Umývanie s funkciou MASSAGE

- ▶ Ak stlačíte v priebehu funkcie WASH, BIDET tlačidlo MASSAGE, spustí sa masážna funkcia a tryska sa začne pohybovať vpred a vzad.
- ▶ Ak stlačíte v priebehu funkcie MASSAGE tlačidlo CHILD, môžete v piatich krokoch upraviť rozsah pohybu trysky.
- ▶ Funkcia MASSAGE nieje k dispozícii v priebehu funkcie ENEMA (Klystír).



Massage

### 6 Umývanie s funkciou PULSE.

- ▶ Ak stlačíte v priebehu funkcie WASH, BIDET alebo ENEMA tlačidlo PULSE, spustí sa funkcia pulzného umývania a tlak vody sa začne opakovane meniť zo silného na slabý.



Pulse

### 7 Ovládanie tlaku vody.

- ▶ Stlačením tlačidla + / - ovládáte tlak vody.
- ▶ Ak by bol vodný filter upchatý nejakým nežiadúcim objektom, môže tlak vody klesnúť! Preto filter pravidelne kontrolujte pre jeho bezproblémovú funkčnosť.



Power ctrl

### 8 Ovládanie polohy trysky.

- ▶ V priebehu funkcie WASH, BIDET a ENEMA môžete ovládať polohu trysky stlačením tlačidiel ▲/▼.



Position ctrl



1. Po použití funkcie klystíru kompletne odstráňte vodu z konečníka.
2. Ak koncentrovaný prúd vody nesmeruje do stredu konečníka, môže spôsobiť určitú bolesť alebo nepravidelné rozstrekovanie vody.
3. Ak používa funkciu klystíru pacient s ochorením konečníka, môže mu spôsobiť určitú bolesť alebo krvácanie počas prvých použití.
4. Nadmerné používanie funkcie klystíru môže zhoršiť priebeh zápchy.

# 07 Ako výrobok používať

## Základný postup

### 9 Funkcia CHILD.

- ▶ Ak je toto zariadenie používané deťmi, stlačte tlačidlo CHILD (kontrolka CHILD za ovládacím panelom sa rozsvieti), použijete funkciu WASH alebo BIDEET a tryska sa posunie vpred a tlak vody sa zmierni.
- ▶ Poloha trysky a tlak vody môže byť nastavená podľa potreby v 5 krokoch.
- ▶ Pri použití funkcie CHILD nieje k dispozícii funkcia Enema Wash.



### 10 Ovládanie teploty sedadla.

- ▶ Ak stlačíte tlačidlo SEAT TEMP CONTROL, môžete nastaviť teplotu sedadla v rozsahu ihodnôt 34°C/38°C/42°C.

Seat  
Temp

### 11 Ovládanie teploty vody.

- ▶ Ak stlačíte tlačidlo WATER TEMP CONTROL, môžete nastaviť teplotu vody v rozsahu hodnôt 34°C/36°C/38°C.

Water  
Temp

### 12 Funkcia ENERGY SAVING.

- ▶ Funkcia automatickej úspory energie  
# Ak stlačíte tlačidlo jedenkrát (ikona hodín na LCD), nastaví sa režim automatickej úspory energie  
# Ak sedadlo nie je obsadené, udržiava sa jeho teplota na minimálnej výhrevnej úrovni  
# Ak sa na sedadlo posadíte, teplota sedadla sa automaticky zvýši na prednastavenú hodnotu.  
Akonáhle sedadlo opustíte, teplota sa opäť zníži na minimálnu.
- ▶ Funkcia zisťovania úspory energie  
# Ak stlačíte tlačidlo druhýkrát (ikona hlavy na LCD), nastaví sa režim zisťovania úspory energie  
# Zisťovanie úspory energie umožňuje aby „MICOM“ určil časový rámec používania zariadenia a tieto dáta ukladá do pamäte po dobu 5 dní. 15 minút pred časovým rámcom s častým použitím výrobku, tento procesor vyradí funkciu automatickej úspory energie z činnosti a zohreje sedadlo na prednastavenú hodnotu na dobu 1 hodiny. Po 1 hodine zariadenie späťne aktivuje funkciu automatickej úspory energie a teplota sedadla sa opäť zníži na minimálnu.
- ▶ # Stlačením tlačidla tretíkrát (žiadna ikona na LCD) sa funkcia úspory energie deaktivuje. Tento produkt využíva technológiu prietokového ohrevu vody a preto nespotrebuje žiadnu el. energiu na ohrev vody, počas doby, keď sa zariadenie nepoužíva.

### 13 Funkcia osviežovača.

- ▶ Počas sedenia na sedadle sa funkcia osviežovača spustí automaticky.
- ▶ Rýchlosť osviežovača sa dá nastavovať (viď Možnosti užívateľského nastavenia, str.22).
- ▶ Po opustení sedadla je funkcia osviežovača v prevádzke po dobu 1 minúty.

### 14 Čistenie trysky.

- ▶ Stlačte tlačidlo WASH (na bočnom ovládacím paneli) po dobu min. 3 sekúnd. Tryska sa vysunie a zastaví na dobu 2 minút.
- ▶ Vyčistíte trysku nepoužitou zubnou kefkou (a pod.) a stlačte tlačidlo STOP (na bočnom ovládacím paneli).
- ▶ Tryska sa vráti do pôvodnej polohy a spustí sa samočistiaca funkcia trysky.



Min. 3 sekundy

### 15 Užívateľské prednastavenia.

- ▶ Počiatková poloha trysky, tlak vody, teplota vody/sušenia/sedadla môžu byť prednastavené a uložené až pre štyroch užívateľov.

#### # Prednastavenie

- 1) Nastavte polohu trysky, tlak vody, teplotu sušenia/vody/sedadla podľa svojej potreby.
- 2) Stlačte tlačidlo „User Preset“ po dobu 3 sekúnd, až začnú blikať čísla 1, 2, 3, 4 (obsadené čísla neblíkajú)



User Preset



Na 3 sekundy!

- 3) Každá funkcia WASH/BIDET/ENEMA/DRY nahrádza 1/2/3/4 v režime užívateľského prednastavenia. Stlačte číslo pre uloženie do pamäti (každý predchádzajúci záznam v pamäti je pri uložení nového záznamu vymazaný).



- 4) Novým stlačením „User Preset“ uložíte nastavenia do pamäti a čísla a ikony užívateľského prednastavenia zmiznú.

#### # Používanie užívateľského prednastavenia

- 1) Ak chcete použiť funkciu užívateľského prednastavenia, stlačte postupne tlačidlo „User Preset“ a jedno z čísel. Všetky funkcie budú spustené tak, ako boli pred tým uložené.



User Preset



Stlačením čísla vyvoláte obsah pamäti

- 2) Po vyvolaní prednastavenia zvolte funkciu (funkcie) (WASH, BIDEET, ENEMA, DRY).
- 3) Novým stlačením „User Preset“ vypnete funkciu užívateľského prednastavenia.

# 07 Ako výrobok používať

## Základný postup

### 9 Funkcia CHILD.

- ▶ Ak je toto zariadenie používané deťmi, stlačte tlačidlo CHILD (kontrolka CHILD za ovládacím panelom sa rozsvieti), použijete funkciu WASH alebo BIDEET a tryska sa posunie vpred a tlak vody sa zmierni.
- ▶ Poloha trysky a tlak vody môže byť nastavená podľa potreby v 5 krokoch.
- ▶ Pri použití funkcie CHILD nieje k dispozícii funkcia Enema Wash.



### 10 Ovládanie teploty sedadla.

- ▶ Ak stlačíte tlačidlo SEAT TEMP CONTROL, môžete nastaviť teplotu sedadla v rozsahu ihodnôt 34°C/38°C/42°C.

Seat  
Temp

### 11 Ovládanie teploty vody.

- ▶ Ak stlačíte tlačidlo WATER TEMP CONTROL, môžete nastaviť teplotu vody v rozsahu hodnôt 34°C/36°C/38°C.

Water  
Temp

### 12 Funkcia ENERGY SAVING.

- ▶ Funkcia automatickej úspory energie  
# Ak stlačíte tlačidlo jedenkrát (ikona hodín na LCD), nastaví sa režim automatickej úspory energie  
# Ak sedadlo nie je obsadené, udržiava sa jeho teplota na minimálnej výhrevnej úrovni  
# Ak sa na sedadlo posadíte, teplota sedadla sa automaticky zvýši na prednastavenú hodnotu.  
Akonáhle sedadlo opustíte, teplota sa opäť zníži na minimálnu.
- ▶ Funkcia zisťovania úspory energie  
# Ak stlačíte tlačidlo druhýkrát (ikona hlavy na LCD), nastaví sa režim zisťovania úspory energie  
# Zisťovanie úspory energie umožňuje aby „MICOM“ určil časový rámec používania zariadenia a tieto dáta ukladá do pamäte po dobu 5 dní. 15 minút pred časovým rámcom s častým použitím výrobku, tento procesor vyradí funkciu automatickej úspory energie z činnosti a zohreje sedadlo na prednastavenú hodnotu na dobu 1 hodiny. Po 1 hodine zariadenie späťne aktivuje funkciu automatickej úspory energie a teplota sedadla sa opäť zníži na minimálnu.
- ▶ # Stlačením tlačidla tretíkrát (žiadna ikona na LCD) sa funkcia úspory energie deaktivuje. Tento produkt využíva technológiu prietokového ohrevu vody a preto nespotrebuje žiadnu el. energiu na ohrev vody, počas doby, keď sa zariadenie nepoužíva.

### 13 Funkcia osviežovača.

- ▶ Počas sedenia na sedadle sa funkcia osviežovača spustí automaticky.
- ▶ Rýchlosť osviežovača sa dá nastavovať (viď Možnosti užívateľského nastavenia, str.22).
- ▶ Po opustení sedadla je funkcia osviežovača v prevádzke po dobu 1 minúty.

### 14 Čistenie trysky.

- ▶ Stlačte tlačidlo WASH (na bočnom ovládacím paneli) po dobu min. 3 sekúnd. Tryska sa vysunie a zastaví na dobu 2 minút.
- ▶ Vyčistíte trysku nepoužitou zubnou kefkou (a pod.) a stlačte tlačidlo STOP (na bočnom ovládacím paneli).
- ▶ Tryska sa vráti do pôvodnej polohy a spustí sa samočistiaca funkcia trysky.



Min. 3 sekundy

### 15 Užívateľské prednastavenia.

- ▶ Počiatková poloha trysky, tlak vody, teplota vody/sušenia/sedadla môžu byť prednastavené a uložené až pre štyroch užívateľov.

#### # Prednastavenie

- 1) Nastavte polohu trysky, tlak vody, teplotu sušenia/vody/sedadla podľa svojej potreby.
- 2) Stlačte tlačidlo „User Preset“ po dobu 3 sekúnd, až začnú blikať čísla 1, 2, 3, 4 (obsadené čísla neblíkajú)



User  
Preset

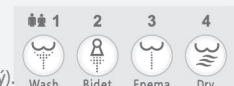


Ex 1) 1 2 3 4  
Ex 2) 1 2 3 4

pr. 1) Všetky čísla blíkajú  
pr. 2) Číslo 1 je obsadené

Na 3 sekundy!

- 3) Každá funkcia WASH/BIDET/ENEMA/DRY nahrádza 1/2/3/4 v režime užívateľského prednastavenia. Stlačte číslo pre uloženie do pamäti (každý predchádzajúci záznam v pamäti je pri uložení nového záznamu vymazaný).



- 4) Novým stlačením „User Preset“ uložíte nastavenia do pamäti a čísla a ikony užívateľského prednastavenia zmiznú.

#### # Používanie užívateľského prednastavenia

- 1) Ak chcete použiť funkciu užívateľského prednastavenia, stlačte postupne tlačidlo „User Preset“ a jedno z čísel. Všetky funkcie budú spustené tak, ako boli pred tým uložené.



User  
Preset



Stlačením čísla vyvoláte obsah pamäti

- 2) Po vyvolaní prednastavenia zvolte funkciu (funkcie) (WASH, BIDEET, ENEMA, DRY).
- 3) Novým stlačením „User Preset“ vypnete funkciu užívateľského prednastavenia.



# 08. Možnosti už. nastavenia

## 9-1 Uživateľské nastavenia diaľkovým ovládačom

● Režim s vypnutým sedadlom ○ Režim so zapnutým sedadlom ● Bez ohľadu na zapnutie/vypnutie

Funkcia	Režim sedadla	Nastavenie	Popis	Tov. nastav.																										
1	○	 Stop Child Stlačte zároveň tlačidlo „STOP“ a „CHILD“ po dobu 3 sekúnd	 Čas možno nastaviť, pokiaľ čísla blikajú.	AM 12:00 PM 12:00																										
		 Position ctrl Stlačením tlačidla „Position ctrl“ zmeníte režim (hodina/minúta) Power ctrl Stlačením tlačidla „Power ctrl“ nastavíte čas																												
Vypnutie režimu nastavenia času	○	 Stop Stlačením tlačidla „STOP“ ukončíte nastavenie času																												
2	○	 Energy saving Stop Pri stlačení tlačidla „STOP“ stlačte zároveň tlačidlo „ENERGY SAVING“ po dobu dlhšiu ako 3 sekundy. Po držaní oboch tlačidiel meníte nastavenia.	<table border="1"> <thead> <tr> <th rowspan="2">Stop + Energy Saving</th> <th colspan="2">Rýchlosť ventilátora</th> <th rowspan="2">Zobraz. na LCD</th> </tr> <tr> <th>Obsadené.</th> <th>Neobsadené.</th> </tr> </thead> <tbody> <tr> <td>Nastav.</td> <td>vysoká</td> <td>vysoká</td> <td></td> </tr> <tr> <td>3 sek.</td> <td>vypnuté</td> <td>vypnuté</td> <td></td> </tr> <tr> <td>5 sek.</td> <td>nízka</td> <td>nízka</td> <td></td> </tr> <tr> <td>7 sek.</td> <td>nízka</td> <td>vysoká</td> <td></td> </tr> <tr> <td>9 sek.</td> <td>vysoká</td> <td>vysoká</td> <td></td> </tr> </tbody> </table>	Stop + Energy Saving	Rýchlosť ventilátora		Zobraz. na LCD	Obsadené.	Neobsadené.	Nastav.	vysoká	vysoká		3 sek.	vypnuté	vypnuté		5 sek.	nízka	nízka		7 sek.	nízka	vysoká		9 sek.	vysoká	vysoká		Vysoká rýchlosť v obsadenom režime.  Vysoká rýchlosť v neobsadenom režime.
		Stop + Energy Saving	Rýchlosť ventilátora		Zobraz. na LCD																									
Obsadené.	Neobsadené.																													
Nastav.	vysoká	vysoká																												
3 sek.	vypnuté	vypnuté																												
5 sek.	nízka	nízka																												
7 sek.	nízka	vysoká																												
9 sek.	vysoká	vysoká																												
Nastavenie rýchlosti funkcie osviežovača	○	 Message Stlačte tlačidlo „MESSAGE“ po dobu dlhšiu ako 5 sekúnd.  Power ctrl Stop Stlačením „+“ alebo „-“ zmeníte identifikačné číslo a stlačením STOP, ID číslo uložte.	 Identifikačné číslo môže mať hodnotu 00-99. Ak je hlavná jednotka vypnutá a potom znovu zapnutá, je ID číslo hlavnej jednotky spätne nastavené na 00. Pred použitím spárujte ID čísla hlavnej jednotky a diaľkového ovládača. Výrobné nastavenie je 00.	1d 00																										
Zmena identifikačného čísla diaľkového ovládania	○	Pri výmene batérií diaľkového ovládača znovu nastavte ID číslo podľa vyššie uvedeného postupu.	Pri výmene batérií alebo zmene identifikačného čísla (iné ako 00) odpojte hlavnú jednotku po dobu dlhšiu ako 3 sekundy a znovu ju zapojte. ID číslo hlavnej jednotky bude automaticky spárované s ID číslom diaľkového ovládača.																											

Tip. Ak je doba umývania nastavená na 3 minúty alebo dlhšie, možno použiť sedací kúpeľ.

## 9-2 Zvláštne funkcie bočného ovládacieho panelu

● Režim s vypnutým sedadlom ○ Režim so zapnutým sedadlom ● Bez ohľadu na zapnutie/vypnutie

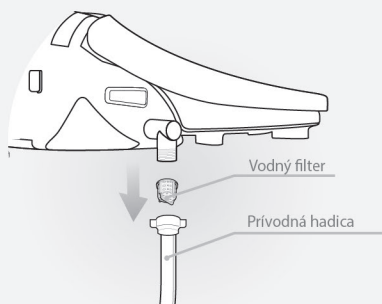
Funkcia	Režim sedadla	Nastavenie	Popis
1	○	Stlačte tlačidlo „WASH“ po dobu dlhšiu ako 3 sekundy.	Tryska sa vysunie vpred do polohy čistenia.
		Stlačte tlačidlo „STOP“.	Tryska sa zasunie naspäť a spustí sa funkcia samočistenia.
2	○	Stlačte tlačidlo „STOP“ po dobu 3 sekúnd.	Stlačením jedného z tlačidiel „STOP“, „WASH“ alebo „BIDET“ zariadenie zapnete.
3	○	Stlačte tlačidlo STOP po dobu 5 sekúnd	Nastavenie všetkých funkcií na pôvodné továrenské nastavenia
4	○	Stlačte tlačidlo MASSAGE alebo BIDET po dobu 3 sekúnd	Zapnutie alebo vypnutie prevádzkového signálu

dib

# 09 Údržba a čistenie

## Čistenie filtra prívodnej trubky.

- 1 Uzatvorte prívodný ventil otočením v smere hodinových ručičiek
- 2 Odpojte prívodnú hadicu z telesa bidetu. Vyberte vodný filter a dôkladne ho vyčistite (napr. zubnou kefkou)
- 3 Po vyčistení filter vložte naspäť a pripojte prívodnú hadicu
- 4 Otvorte prívodný ventil otočením v protismere hodinových ručičiek



## Čistenie trysky

- 1 Stlačte tlačidlo WASH (na bočnom ovládacom paneli) po dobu min. 3 sekúnd. Tryska sa vysunie a zastaví na dobu 2 minút.
- 2 Vyčistite trysku nepoužitou zubnou kefkou (a pod.) a stlačte tlačidlo STOP (na bočnom ovládacom paneli). Tryska sa vráti do pôvodnej polohy a spustí sa samočistiaca funkcia trysky.



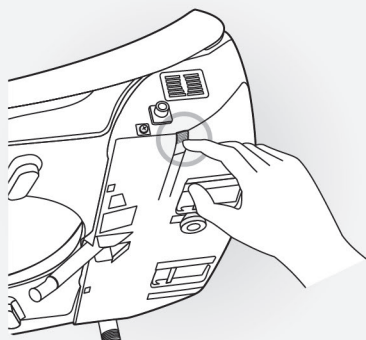
## Čistenie telesa bidetu

- 1 Vonkajší povrch bidetu je vyrobený z plastového materiálu, ktorý môže byť poškodený kartáčom, chemikáliami atd.
- 2 Povrch zotrite mäkkou vlhklou handričkou a potom utrite dosucha. Nestriekajte vodu priamo na povrch zariadenia, napríklad sprchou z vane.
- 3 Teleso bidetu čistite až potom, ako vytiahnete elektrický kábel zo zásuvky. Dbajte na to, aby sa voda nenastriekala na zástrčku alebo do zásuvky.
- 4 Nedotýkajte sa zásuvky mokrou rukou! Môže dôjsť k úrazu elektrickým prúdom.



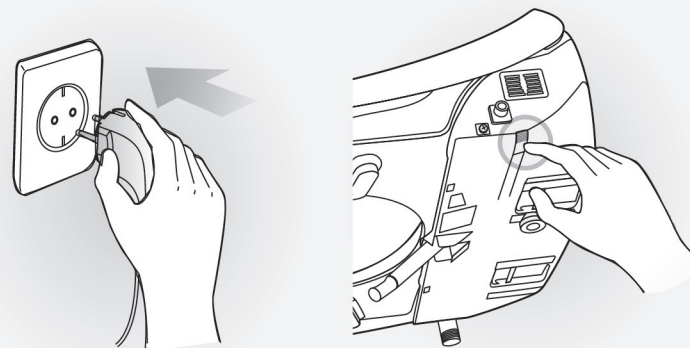
## Vypustenie zásobníka horúcej vody

- 1 Vytiahnite elektrický kábel zo zásuvky.
- 2 Uzatvorte ventil prívodu vody otočením v smere hodinových ručičiek.
- 3 Stlačte tlačidlo na pravej strane hlavného telesa bidetu.



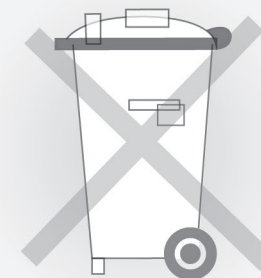
## Údržba v zimnej sezóne

- 1 Zastrčte elektrický kábel do zásuvky a uistite sa, že je v zásuvke napätie.
2. Ak sa bidet po dlhšiu dobu nepoužíva, vypustite vodu z vodného zásobníka.



## Výrobok nevyhadzujte do koša.

Zaviazali sme sa k ochrane životného prostredia. Prosím, pomôžte nám v tom aj vy a to zodpovedným zlikvidovaním tohto výrobku po skončení jeho životnosti, aby sa zabránilo poškodeniu verejného zdravia alebo životného prostredia určitými látkami obsiahnutými v elektrických a elektronických výrobkoch. Tento symbol znamená, že výrobok nesmie byť likvidovaný spoločne s ostatným domácim odpadom a po skončení jeho životnosti je nutné ho odovzdať do strediska na triedenie odpadu, ktoré na tento účel zriadili orgány vo vašej krajine, alebo distribútorovi, od ktorého si zakúpíte nový produkt ktorý je ekvivalentný alebo ktorý vykonáva rovnaké funkcie ako tento produkt. Táto posledná možnosť nemusí byť k dispozícii v niektorých krajinách.





# 10 Skôr, ako pož. o opravu

※ Skôr ako požiadáte o opravu, skontrolujte prosím tieto body.

Viditeľné prejavy	Kontrolované skutočnosti
Úplne mimo prevádzky	Skontrolujte, či nie je elektrická zástrčka vypojená. Skontrolujte, či nie je výpadok v elektrickej sieti.
Voda nestrieka	Skontrolujte, či nie je prerušená dodávka vody. Skontrolujte, či nie je uzatvorený prívodný ventil. Skontrolujte, či nie je tryska upchatá cudzím materiálom. Skontrolujte, či nie je zalomená prívodná hadica.
Tlak vody je nízky	Skontrolujte, či nie je tlak vody nastavený na príliš nízku hodnotu. Skontrolujte, či nie je upchatý filter prívodnej hadice.
Voda nieje dostatočne teplá	Skontrolujte, či je teplota nastavená na Vypnuté alebo Nízke.
Sedadlo nieje dostatočne teplé	Skontrolujte, či je teplota nastavená na Vypnuté alebo Nízke.
Funkcia klystíru nefunguje	Skontrolujte, či nie je nastavený režim CHILD.

## Auto-diagnostická tabuľka

※ Ak dôjde k akémukoľvek neobvyklému javu, skontrolujte nasledujúcu tabuľku a informujte servis, na ktorý sa obrátite, o presnom stave vecí.

	Viditeľné prejavy	Spôsob určenia závady
1	Motor čerpadla odpojený alebo demontovaný	Funkcie WASH, BIDET a ENEMA sú mimo prevádzky.
2	Motor čerpadla skratovaný	
3	Motor osviežovača: Kontrola otáčok pri nízkej rýchlosti	Bzučiak vydáva zvuk. Nenormálny stav je naznačovaný inými príznakmi
4	Zastavenie motora v dôsledku preťaženia motora osviežovača	
5	Sušenie prerušené z dôvodu nízkych otáčok motora sušiča	
6	Ohrievač a motor sušiča zastavené spoločne v prípade prepätia motora sušiča	

dib

# 11 Špecifikácia produktu

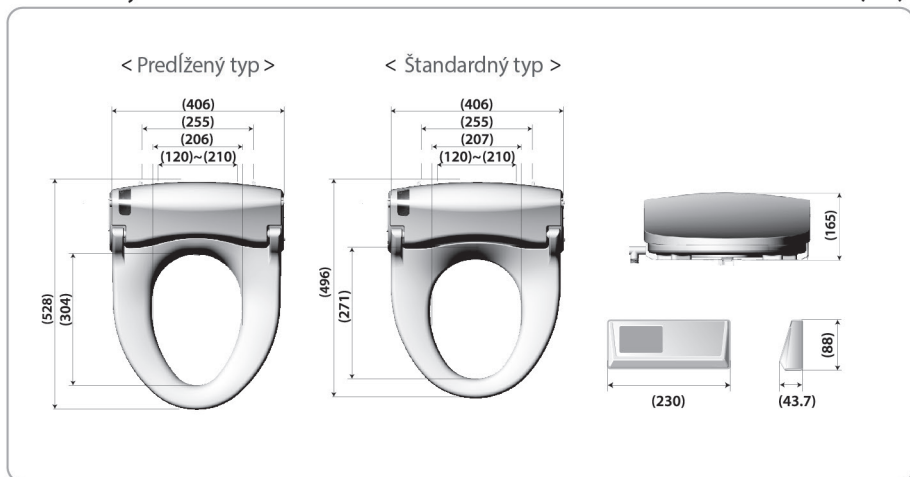
Položka	DIB-C850R		
Odporúčané napätie	AC 220 V-240 V, 50 Hz		
Maximálny príkon	1670 W		
Dĺžka elektrického kábla	1,8 m		
Spôsob pripojenia vody	Priame pripojenie k vodnej hadici		
Tlak vody	0,7-7,5 kgf/cm <sup>2</sup>		
Umývanie	Objem vody	Umývanie	0,7 l/min
		Bidet	0,7 l/min
		Klystír	0,7 l/min
	Nastavenie tlaku vody	5-stupňové nastavenie	
	Nastavenie teploty	Izbová teplota ~ 38°C	
	Príkon ohrevu vody	1600 W	
	Bezp. zariadenie	Teplotná poistka, teplotný spínač	
Vyhrievané sedadlo	Nastavenie teploty	Izbová teplota ~ 42°C	
	Príkon ohrevu	55W	
	Bezp. zariadenie	Teplotná poistka	
Sušenie	Nastavenie teploty	Izbová teplota ~ 50°C	
	Príkon ohrevu	250 W	
	Bezp. zariadenie	Teplotná poistka, Bi-metal	
Osviežovanie			Katalytické osviežovanie
Rozmery výrobku	Štandardný typ	406mmx 496mm x 165mm	
	Predĺžený typ	406 mm x 528 mm x 165 mm	
Hmotnosť výrobku	Štandardný typ	4,8 kg (hrubá hmotnosť balenia 7,8 kg)	
	Predĺžený typ	4,9 kg (hrubá hmotnosť balenia 7,9 kg)	

# 12. Porovnávací tabuľka

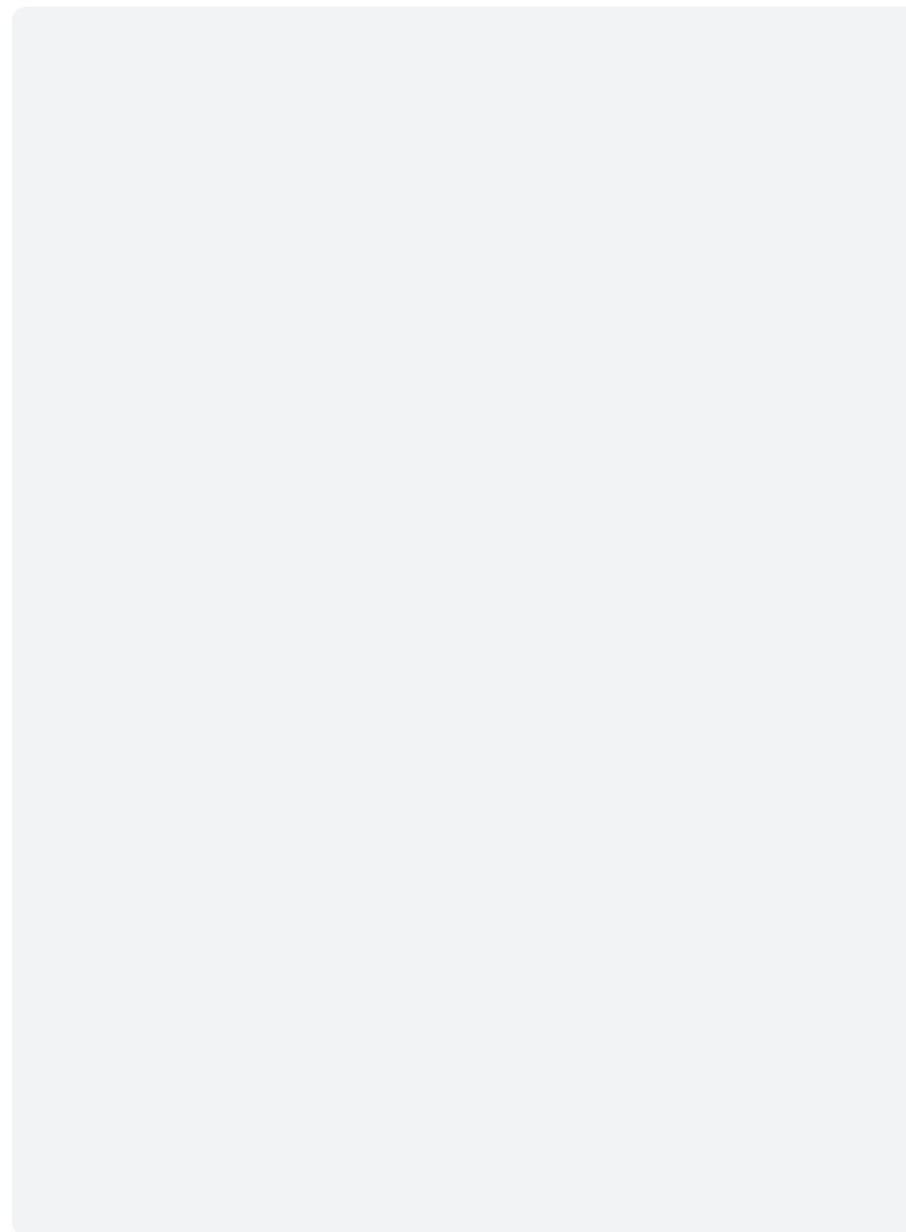
	Delenie	DIB-C850R
Funkcia umývanie / sušenie	Wash (sprcha)	●
	Bidet (dámska sprcha)	●
	Enema Wash (klystír)	●
	Dry (sušenie)	●
	Osviežovač	●
	Prevzdušnené umývanie	●
	Pretokový ohrev	●
Funkcia / Komfortný systém	Aut. šetrenie energie	●
	Funkcia zisťovania úspory energie	●
	Funkcia masáž	●
	Pulzné umývanie	●
	Diaľkové ovládanie	●
	Vyhrievané sedadlo	●
	Pomalé zatváranie sedadlo/veko	●
	Ochrana proti popáleniu	●
	Detský režim	●
	Nerezová tryska	●

## ▪ Rozmery

(mm)



# 13. Poznámky



# 13. Poznámky

# 14. INFORMÁCIE O ZÁRUKU

## ZÁRUČNÝ LIST

1. Týmto garantujeme že výrobok je v súlade s nariadením na ochranu spotrebiteľa a náhradu škody.
2. V prípade poruchy výrobku informujte distribútora, u ktorého ste výrobok zakúpili.
3. Záruka na výrobok je platná 3 roky od dátumu zakúpenia.

Názov produktu		Záručná doba
Model produktu		3 roky od dátumu nákupu
Dátum nákupu		
Sériové číslo		
Predajca		

### Pokiaľ ide o nariadenie o záruke výrobku ...

1. Výrobok bude opravený bezplatne v prípade, že počas záručnej doby zlyhal za normálnych prevádzkových podmienok v súlade s používateľskou príručkou.
2. Poplatok za opravu produktu aj počas trvania záručnej lehoty (oprava produktu + prepravné náklady) bude aj tak účtovaný, ak oprava spadá do nasledujúcich prípadov.

### Právo na uplatnenie záruky zaniká v prípade, že:

1. Vyskytli sa chyby z neopatrného zaobchádzania používateľom.
2. Vyskytli sa chyby pri použití s nesprávnym napájacím napätím.
3. Výrobok zlyhal v dôsledku nesprávnej opravy vykonanej inou ako autorizovanou osobou.
4. Zlyhanie vzniklo z dôvodu vyššej moci (požiar, soľ, záplava, prepätie atď.)
5. Zlyhanie alebo poškodenie bolo spôsobené pádom výrobku, alebo nesprávnou inštaláciou.
6. Zlyhanie vzniklo nepovolenými úpravami, alebo zásahmi do výrobku užívateľom.
7. V prípade uplynutia životného cyklu niektorej časti výrobku.



[www.intimclean.sk](http://www.intimclean.sk)