

ver.1801



díb
www.intimclean.sk

díb
LIFE STYLE DESIGNER

Užívateľský manuál

Prosím, prečítajte si dôkladne tento manuál pred použitím výrobku.

220V ~ 240V, 50Hz 

www.intimclean.sk

DIB-C850



Office : IntimClean s.r.o , Sládkovičova 569/308, Považská Bystrica, 01701
Telefón : +421 (0) 948 021 610
E - mail : info@intimclean.sk
WEB : www.intimclean.sk

díb...

TENTO VÝROBOK BOL VYROBENÝ VÝHRADNE PRE POUŽITIE V DOMÁCNOSTI.
PRED INŠTALÁCIOU SI PREČÍTAJTE NÁVOD NA POUŽITIE.

Poznámky

1. Tento produkt musí byť inštalovaný v súlade s týmto návodom.
2. Prosím, prečítajte si tento návod pozorne a výrobok inštalujte dôkladne.
3. Prosím, odložte si tento návod pre prípad ďalšieho používania.
4. Nepokúšajte sa tento výrobok opraviť sami. Môže to spôsobiť neplatnosť záruky.

OBSAH

1. Bezpečnostné pokyny	4
2. Vlastnosti produktu	8
3. Popis všetkých súčastí	9
4. Inštalácia	11
5. Skúšobná prevádzka	13
6. Demontáž výrobku	14
7. Ako výrobok používať	16
8. Možnosti užívateľského nastavenia ..	20
9. Údržba a čistenie	22
10. Skôr, ako požiadáte o opravu	24
11. Špecifikácia produktu	25
12. Porovnávacia tabuľka	26
13. Poznámky	27
14. Záručný list	31

PRÍPRAVA

INŠTALÁCIA

POUŽÍVANIE

ÚDRŽBA A
ČISTENIE


01. Bezpečnostné pokyny

● Jednotlivé symboly znamenajú

 **Pozor** Nebezpečenstvo smrteľného úrazu pri porušení pokynov.

 **Výstraha** Nebezpečenstvo úrazu alebo materiálnych škôd pri porušení pokynov.

● Jednotlivé ikony znamenajú

 znamená zákaz



zákaz demontáže



nedotýkajte sa mokrými rukami




zákaz používania ohňa





nestriekajte vodu



obecný zákaz

 znamená povinnosť

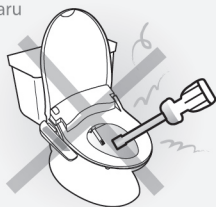
 **závažný pokyn**

 **uzemnenie**

Výstraha

Demontáž, zmeny alebo opravy sú zakázané.

- ▶ Nebezpečenstvo úrazu el. prúdom alebo požiaru



Nezapájajte, a ani sa nedotýkajte el. káblu mokrými rukami

- ▶ Nebezpečenstvo úrazu el. prúdom



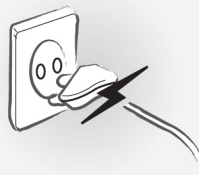
Nestriekajte vodu na hlavné teleso výrobku alebo el. zástrčku

- ▶ Nebezpečenstvo úrazu el. prúdom alebo požiaru



Nepoužívajte poškodený el. kábel alebo zástrčku

- ▶ Nebezpečenstvo úrazu el. prúdom alebo požiaru



Výstraha

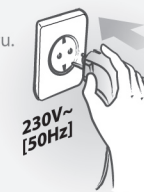
Nezabudnite na uzemnenie

- ▶ Vždy používajte zásuvku s elektródou pre uzemnenie
- ▶ Ak nie je uzemňovacia elektróda k dispozícii, zaistite samostatné uzemnenie.
- ▶ Ak nie je zariadenie uzemnené, môže to viesť k poruche alebo úrazu el. prúdom.



Elektrickú zástrčku zapájajte do zásuvky 220 - 240V.

- ▶ Nebezpečenstvo prehriatia alebo požiaru.

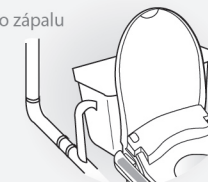


Nenechávajte v blízkosti výrobku cigarety alebo iné horľavé materiály : nehádzte do výrobku cigarety.

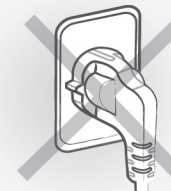


Nezapájajte produkt na prívod vody pre priemyselné použitie.

- ▶ Nebezpečenstvo zápalu kože užívateľa.



Nezapájajte výrobok do el. siete, ak nie je jeho inštalácia na toalete dokončená.



Ak je elektrický kábel alebo zástrčka poškodená, vždy sa obráťte na servisné stredisko a v prípade potreby ich vymeňte.



Neblokujte otvor pre horúci vzduch ani do otvoru nedávajte žiadne predmety alebo ruku.

- ▶ Nebezpečenstvo požiaru alebo úrazu el. prúdom.



Pri demontovaní výrobku z toalety, vždy najskôr vytiahnite elektrickú zástrčku zo zásuvky.

- ▶ Nebezpečenstvo úrazu.

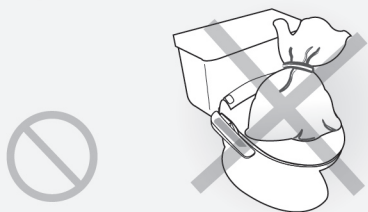


01. Bezpečnostné pokyny

⚠ Pozor

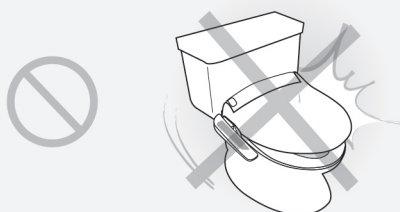
Nestúpajte na výrobok a nepokladajte naň ťažké predmety.

- ▶ Nebezpečenstvo zranenia alebo poškodenia výrobku.



Nezavádzajte násilne kryt toalety.

- ▶ Nebezpečenstvo poškodenia.



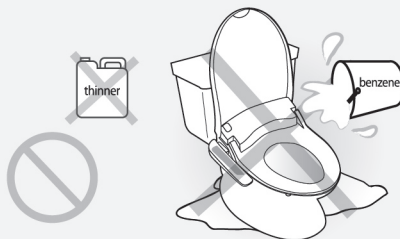
Neopierajte sa násilne o kryt toalety.

- ▶ Nebezpečenstvo poškodenia.



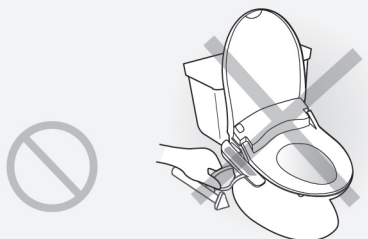
Pri čistení nepoužívajte toaletné čistiace prostriedky, benzén alebo riedidlo.

- ▶ Nebezpečenstvo poškodenia alebo prasknutia.



Neohýbajte pripojovaciu hadicu a ani sa ju nesnažte násilne vytiahnuť.

- ▶ Môže dôjsť k prerušeniu dodávky vody.



Pozor na popáleniny.

- ▶ Ak je koža po dlhšiu dobu v styku so sedadlom, mala by byť teplota sedadla nastavená na nízku alebo úplne vypnutá, ak používajú zariadenie deti, staršie osoby a osoby, kt. sami nemôžu sledovať teplotu.



⚠ Pozor

Ak nie je výrobok používaný po dlhšiu dobu, odpojte elektrickú zástrčku a vypustite vodu zo zásobníka výrobku.

- ▶ Voda v zásobníku sa môže pokaziť a spôsobiť kožné ochorenia.



Nepoužívajte poškodený alebo nefunkčný výrobok.

- ▶ Ak je výrobok nefunkčný, vytiahnite zástrčku zo zásuvky a kontaktujte predajcu. Inak môže dôjsť k požiaru alebo úrazu el. prúdom.



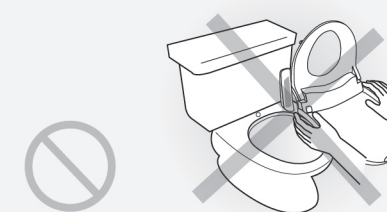
Pri inštalácii zatlačte na sedadlo, až pokiaľ ho nepočujete zacvaknúť.

- ▶ Môže dochádzať k úniku vody, alebo k chybnéj prevádzke.



Nepokladajte demontovaný výrobok hore dnom.

- ▶ Nebezpečenstvo poškodenia výrobku vodou.



díob

02. Vlastnosti produktu

díb bidet má nasledujúce vlastnosti :

● Nepretržitá dodávka teplej vody

Vychutnajte si nepretržitú dodávku teplej vody počas celej doby trvania programu.



● Klyzma (Klystír)

Úzky a silný prúd vody v prípade zápchy pre ešte lepší pocit čistoty.



● Prevzdušnená sprška

Prevzdušený prúd vody pre ešte lepší komfort.



● Nerezová tryska

Nerezová tryska pre lepšiu hygienu.



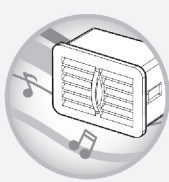
● Pulzná a masážna funkcia

Pulzujúci prúd vody sa opakovane mení zo slabého na silný. Tryska sa pohybuje vpred a vzad s masážnym účinkom.



● Funkcia osviežovania

Uhlíkový filter redukuje zápach počas používania.



● Funkcia úspory energie

Zariadenie monitoruje časový rámec častého používania a zaisťujú maximálnu úsporu energie.



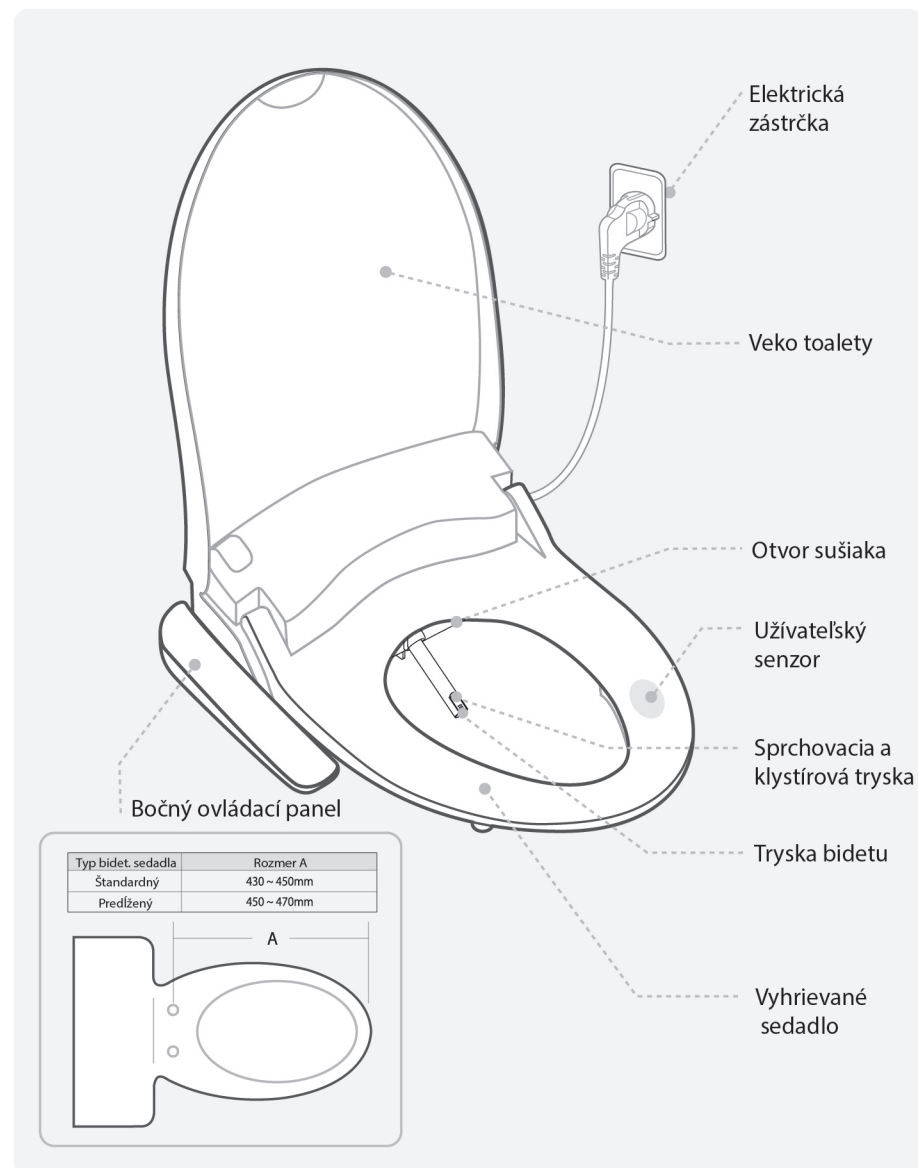
● Detská funkcia

Špeciálne nastavená poloha trysky a tlak vody pre používanie deťmi.

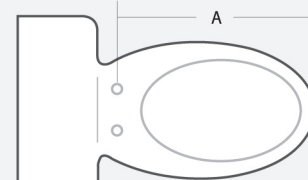


03. Popis všetkých súčastí

Hlavné teleso

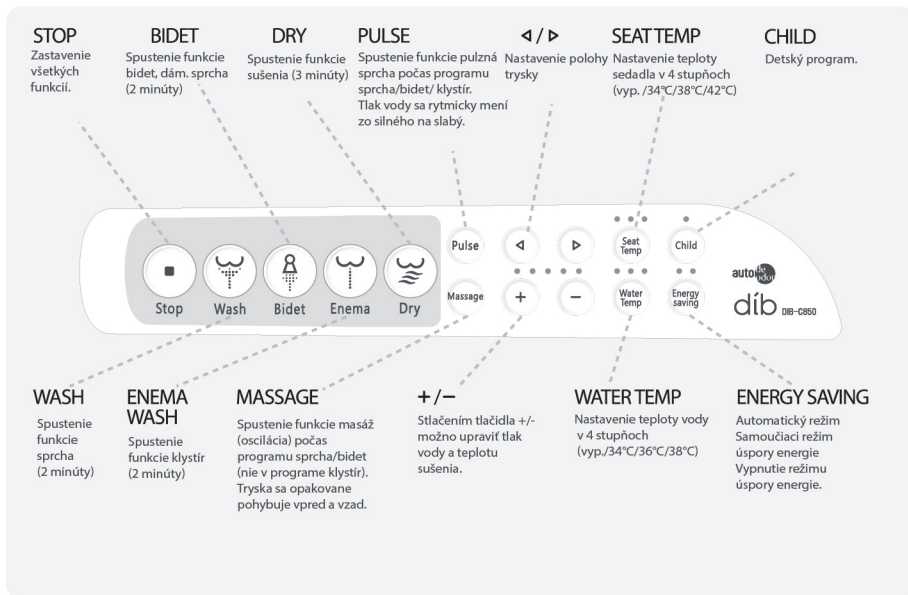


Typ bidet. sedadla	Rozmer A
Štandardný	430 ~ 450mm
Predĺžený	450 ~ 470mm

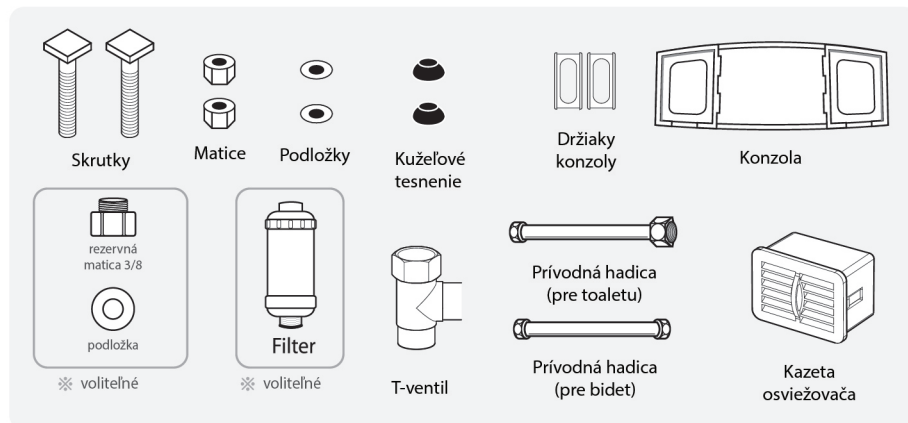


03. Popis všetkých súčastí

Ovládací panel



Príslušenstvo



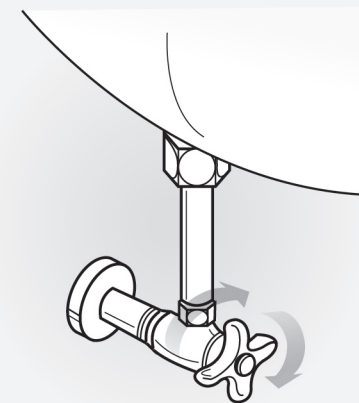
04. Inštalácia

Postup inštalácie

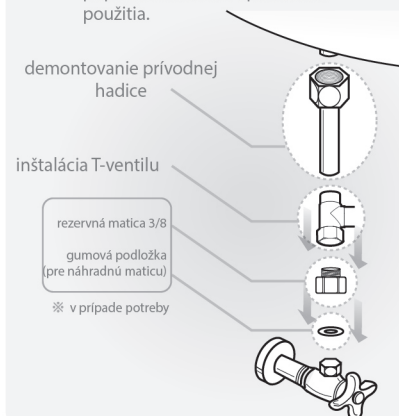
- 1 Demontujte pôvodné sedadlo z vašej toalety.
 - ▶ Uvoľnite matice a demontujte sedadlo spolu s vekom.
 - ▶ Uložte demontované sedadlo, veko a matice na vhodnom mieste.



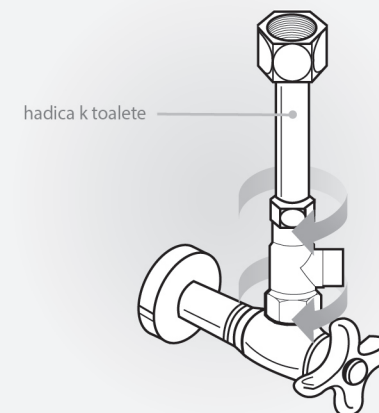
- 2 Uzatvorte prírodný ventil otočením v smere hodinových ručičiek a potom vypustite vodu z nádrčky toalety.



- 3 Demontujte prírodnú hadicu a potom nainštalujte T-ventil.
 - ▶ Uložte demontovanú prírodnú hadicu na vhodnom mieste pre prípad neskoršieho opätovného použitia.

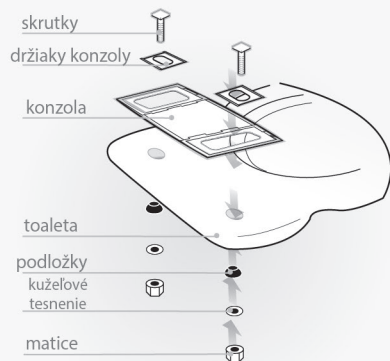


- 4 Pripojte hadicu k toalete.



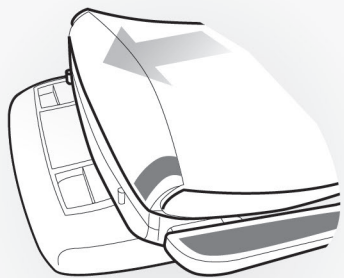
04. Inštalácia

5 Najskôr na toaletu namontujte konzolu.



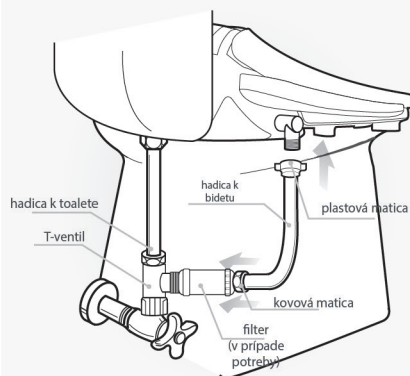
► Upravte polohu sedadla a prednú časť toalety pohybom vpred a vzad, aby spolu lícovali, skôr ako dotiahnete matice.

6 Hlavné teleso zatlačte až ku konzole.

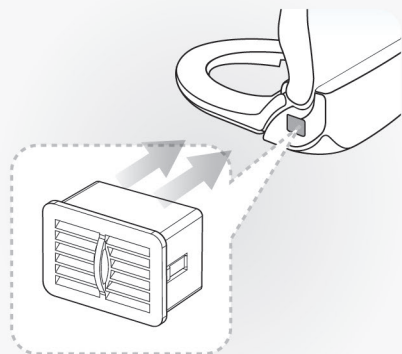


► Zatlačte, až pokiaľ nepočujete cvaknutie.
► Ak nie je výrobok správne nainštalovaný, môže dochádzať k úniku vody.

7 Potom nainštalujte na T-ventil filter a pripojte hadicu k telesu bidetu.



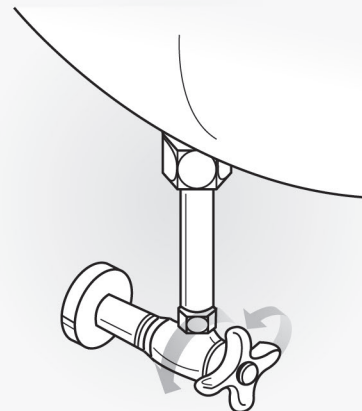
8 Do telesa bidetu vložte kazetu osviežovača.



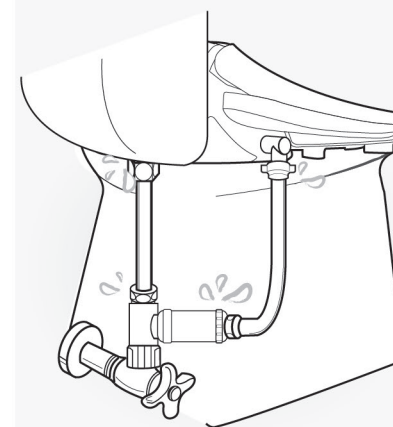
05. Skúšobná prevádzka

Postup skúšobnej prevádzky

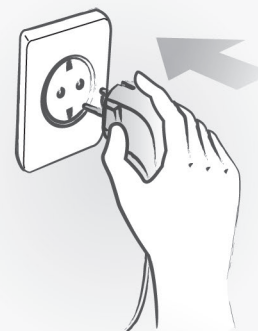
1 Otočením v protismere hodinových ručičiek otvorte prívodný ventil.



2 Presvedčte sa, že v mieste pripojenia hadice neuniká voda.



3 Presvedčte sa, že tryska sa pri zapojení vysunie a zasunie naspäť.
Nezapájajte elektrický kábel mokkými rukami. Nebezpečenstvo úrazu el. prúdom.



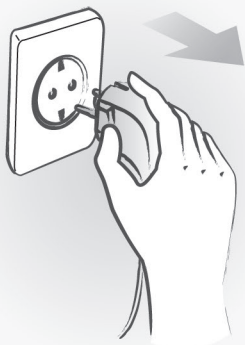
4 Položte ruku na sedadlo v mieste užívateľského senzoru. Jednotka sa okamžite naplní vodou. Skontrolujte, či voda vyteká z otvoru pre trysku cca 1-2 sekundy.



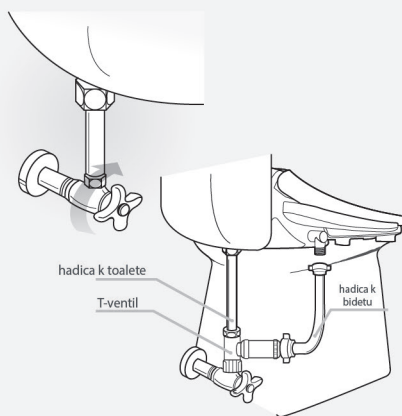
06. Demontáž výrobku

Postup demontáže

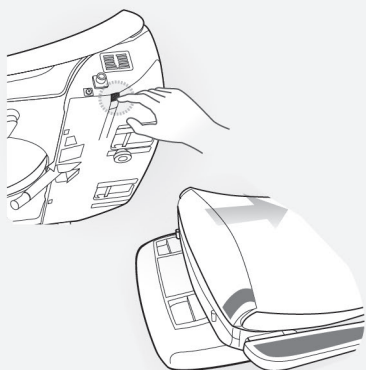
- 1 Vytiahnite elektrickú zástrčku zo zásuvky.



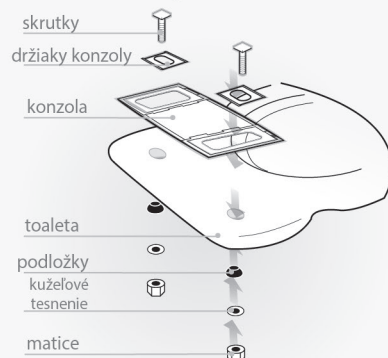
- 2 Otočením v smere hodinových ručičiek uzatvorte prívodný ventil, vypustíte nádržku toalety, na telesa bidetu uvoľnite matice hadice k bidetu a potom hadicu z telesa bidetu.



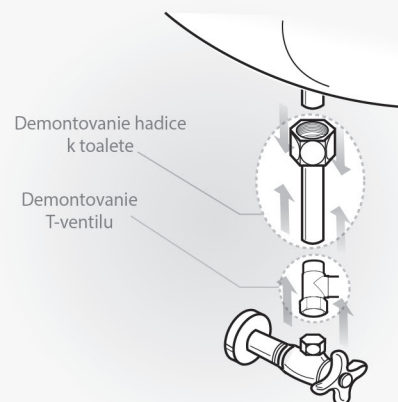
- 3 Stlačte tlačidlo na pravej strane bidetu a kompletne vypustíte vodu z hlavného telesa. Držte tlačidlo stlačené, a teleso bidetu opatrne ťahajte smerom k sebe až pokiaľ ho neuvolníte z toalety.



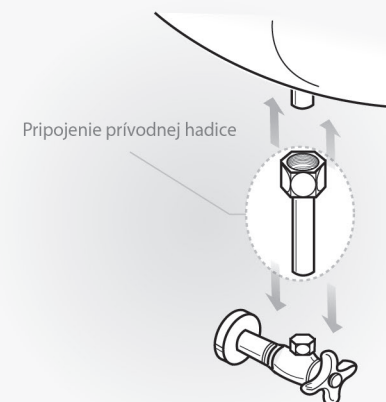
- 4 Uvoľnite matice a potom odoberte konzolu z toalety.



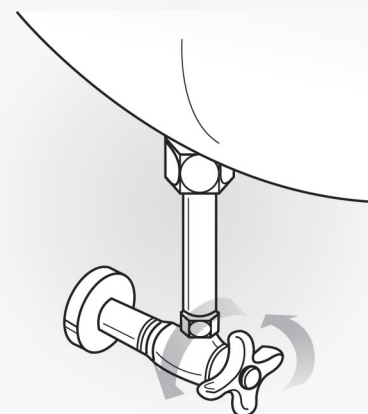
- 5 Demontujte hadicu k bidetu, hadicu k toalete a T-ventil.



- 6 Pripojte prívodnú hadicu, ktorá bola demontovaná pri inštalácii bidetu.



- 7 Otočením v protismere hod. ručičiek otvorte prívodný ventil. Presvedčte sa, že v mieste pripojenia prívodnej hadice neuniká voda.



- 8 Namontujte na toaletu sedadlo a veko, ktoré boli demontované pri inštalácii bidetu.



07. Ako výrobok používať

Základná prevádzka

1 Posadte sa na sedadlo toalety.

- ▶ Osviežovacia funkcia sa automaticky zapne.
- ▶ Pri sedení na sedadle toalety sedte tak, aby ste zakrývali užívateľský senzor. Inak nemusí zariadenie kvôli problému s detekciou správne fungovať.



2 Stlačte tlačidlo WASH, BIDET alebo ENEMA.

- ▶ Zvolenú funkciu možno používať podľa potreby. (Ak zvolíte funkciu ENEMA, nemožno použiť funkciu MASSAGE.) (Ak zvolíte funkciu CHILD, nieje k dispozícii funkcia ENEMA.)
- ▶ Špeciálna vodná sprcha DIB vo funkcii ENEMA (Klystír) vstupuje do konečníka a pomáha uvoľniť zápchu.



Poznámka: Ak nieje po skončení funkcie WASH alebo BIDET stlačené tlačidlo STOP, funkcia sušenia nasleduje automaticky po skončení zvoleného programu.

3 Stlačte tlačidlo DRY.

- ▶ Spustí sa funkcia sušenia (k dispozícii 5 stupňov)
- ▶ Zvolenú funkciu možno používať tri (3) minúty.
- ▶ Účinnok sušenia sa zvýši, ak pred spustením funkcie sušenia ľahko zotriete vlhkosť toaletným papierom.
- ▶ Teplota sušenia môže byť nastavovaná tlačidlami + a -.



4 Stlačte tlačidlo STOP.

- ▶ Zvolená funkcia sa vypne.
- ▶ Stlačením tlačidla „STOP“ na bočnom ovládacom paneli po dobu 3 sekúnd jednotku vypnete.



5 Umývanie s funkciou MASSAGE

- ▶ Ak stlačíte v priebehu funkcie WASH, BIDET tlačidlo MASSAGE, spustí sa masážna funkcia a tryska sa začne pohybovať vpred a vzad.
- ▶ Ak stlačíte v priebehu funkcie MASSAGE tlačidlo CHILD, môžete v piatich krokoch upraviť rozsah pohybu trysky.
- ▶ Funkcia MASSAGE nieje k dispozícii v priebehu funkcie ENEMA (Klystír).

Massage

6 Umývanie s funkciou PULSE.

- ▶ Ak stlačíte v priebehu funkcie WASH, BIDET alebo ENEMA tlačidlo PULSE, spustí sa funkcia pulzného umývania a tlak vody sa začne opakovane meniť zo silného na slabý.

Pulse

7 Ovládanie tlaku vody.

- ▶ Stlačením tlačidla + / - ovládáte tlak vody.
- ▶ Ak by bol vodný filter upchatý nejakým nežiadúcim objektom, môže tlak vody klesnúť! Preto filter pravidelne kontrolujte pre jeho bezproblémovú funkčnosť.



8 Ovládanie polohy trysky.

- ▶ V priebehu funkcie WASH, BIDET a ENEMA môžete ovládať polohu trysky stláčaním tlačidiel



07. Ako výrobok používať

Základná prevádzka

9 Funkcia CHILD.

- ▶ Ak je toto zariadenie používané dieťaťom, stlačte tlačidlo CHILD (kontrolka CHILD na ovládacom paneli sa rozsvieti), použite funkciu WASH alebo BIDEŤ a tryska sa posunie vpred a tlak vody sa zmierni.
- ▶ Poloha trysky a tlak vody môže byť nastavená podľa potreby v 5 krokoch.
- ▶ Pri používaní funkcie Child nieje k dispozícii funkcia ENEMA.
- ▶ Ak je aktivovaná funkcia CHILD, teplota sedadla sa automaticky zníži o jednu úroveň nižšie

Child

10 Ovládanie teploty sedadla.

- ▶ Ak stlačíte tlačidlo SEAT TEMP CONTROL, môžete nastaviť teplotu sedadla v rozsahu hodnôt 34°C/38°C/42°C.

Seat
Temp

11 Ovládanie teploty vody.

- ▶ Ak stlačíte tlačidlo WATER TEMP CONTROL, môžete nastaviť teplotu vody v rozsahu hodnôt 34°C/36°C/38°C.

Water
Temp

12 Funkcia ENERGY SAVING.

- ▶ Funkcia automatickej úspory energie
Ak stlačíte tlačidlo jedenkrát (rozsvieti sa oranžová kontrolka), nastaví sa režim automatickej úspory energie
Ak sedadlo nie je obsadené, udržiava sa jeho teplota na minimálnej výhrevnej úrovni
Ak sa na sedadlo posadíte, teplota sedadla sa automaticky zvýši na prednastavenú hodnotu.
Akonáhle sedadlo opustíte, teplota sa opäť zníži na minimálnu.
Funkcia zisťovania úspory energie
Ak stlačíte tlačidlo druhýkrát (rozsvieti sa zelená kontrolka), nastaví sa režim zisťovania úspory energie
Zisťovanie úspory energie umožňuje aby „MICOM“ určil časový rámec používania zariadenia a tieto dáta ukladá do pamäte po dobu 5 dní.
15 minút pred časovým rámcom s častým použitím výrobku, tento procesor vyradí funkciu automatickej úspory energie z činnosti a zahreje sedadlo na prednastavenú hodnotu na dobu 1 hodiny. Po 1 hodine zariadenie späťne aktivuje funkciu automatickej úspory energie a teplota sedadla sa opäť zníži na minimálnu.
- ▶ # Stlačením tlačidla tretíkrát (žiadna kontrolka nesvieti) sa funkcia úspory energie deaktivuje.
Tento produkt využíva technológiu prietokového ohrevu vody a preto nespôsobuje žiadnu el. energiu na ohrev vody, počas doby, keď sa zariadenie nepoužíva.

13 Funkcia osviežovača.

- ▶ Počas sedenia na sedadle sa funkcia osviežovača spustí automaticky.
- ▶ Funkcia osviežovača môže byť nastavená podľa inštrukcií v bode 5 na strane 20
- ▶ Po opustení sedadla je funkcia osviežovača v prevádzke po dobu 1 minúty.

14 Ochrana pred popálením.

- ▶ Pre zníženie rizika vzniku popálenín, má produkt inštalovanú funkciu automatickej úpravy teploty vyhrievania sedadla, ktorá samočinne zníži teplotu vyhrievania sedadla na najnižší stupeň (32 C), ak užívateľ sedí na sedadle po dobu dlhšiu ako 15 minút nepretržite.



1. Po použití funkcie klystíru kompletne odstráňte vodu z konečníka.
2. Ak koncentrovaný prúd vody nesmeruje do stredu konečníka, môže spôsobiť určitú bolesť alebo nepravidelné rozstrekovanie vody.
3. Ak používa funkciu klystíru pacient s ochorením konečníka, môže mu spôsobiť určitú bolesť alebo krvácanie počas prvých použití.
4. Nadmerné používanie funkcie klystíru môže zhoršiť priebeh zápchy.

08. Možnosti už. nastavenia

- : Režim s vypnutým sedadlom (neobsadené) ○ : Režim so zapnutým sedadlom (obsadené) ◐ : Bez ohľadu na zapnuté/vypnuté

Funkcia	Režim sedadla	Nastavenie funkcie	Popis funkcie	Tov. nastavenie																															
1	○	Stlačte tlačidlo MASSAGE po dobu 3 sekúnd alebo dlhšie počas sedenia na sedadle (rovnako pri deaktivácii)	Ak stlačíte tlačidlo WASH, BIDET, masážna funkcia sa spustí automaticky aj bez toho aby ste museli stlačiť tlačidlo MASSAGE	Vypnuté																															
2	○	Stlačte tlačidlo PULSE po dobu 3 sekúnd alebo dlhšie počas sedenia na sedadle (rovnako pri deaktivácii)	Ak stlačíte tlačidlo WASH, BIDET alebo ENEMA funkcia pulzného umývania sa spustí automaticky aj bez toho aby ste museli stlačiť tlačidlo PULSE	Vypnuté																															
3	●	Stlačte tlačidlo MASSAGE alebo BIDET po dobu 3 sekúnd	Zapnutie alebo vypnutie prevádzkového signálu	Prevádz. signál zapnutý																															
4	●	Stlačte tlačidlá ▶ a ← po dobu dlhšiu ako 3 sekundy Prednastavenie režimu: Nastavenie požadovanej dĺžky programu pomocou tlačidiel + / - , ◀ / ▶	Pomocou tlačidiel +/- nastavíte požadovanú dĺžku programu umývania <table border="1" style="margin-left: auto; margin-right: auto;"> <tr> <td style="text-align: center;">+</td> <td colspan="5"></td> <td style="text-align: center;">-</td> </tr> <tr> <td style="text-align: center;">○</td> <td style="text-align: center;">○</td> <td style="text-align: center;">○</td> <td style="text-align: center;">○</td> <td style="text-align: center;">○</td> <td style="text-align: center;">○</td> <td style="text-align: center;">○</td> </tr> <tr> <td style="text-align: center;">5M</td> <td style="text-align: center;">3M</td> <td style="text-align: center;">2M</td> <td style="text-align: center;">1M</td> <td colspan="2"></td> <td style="text-align: center;">30S</td> </tr> </table> • Pomocou tlačidiel ◀ / ▶ nastavíte požadovanú dĺžku programu sušenia <table border="1" style="margin-left: auto; margin-right: auto;"> <tr> <td style="text-align: center;">○</td> <td style="text-align: center;">○</td> <td style="text-align: center;">○</td> <td style="text-align: center;">○</td> <td style="text-align: center;">○</td> </tr> <tr> <td style="text-align: center;">5M</td> <td style="text-align: center;">4M</td> <td style="text-align: center;">3M</td> <td style="text-align: center;">2M</td> <td style="text-align: center;">1M</td> </tr> </table>	+						-	○	○	○	○	○	○	○	5M	3M	2M	1M			30S	○	○	○	○	○	5M	4M	3M	2M	1M	Program umývania 2 min. Program sušenia 3 min.
+						-																													
○	○	○	○	○	○	○																													
5M	3M	2M	1M			30S																													
○	○	○	○	○																															
5M	4M	3M	2M	1M																															

Tip: Ak je dĺžka umývania nastavená na 3 minúty a dlhšie, možno použiť sedací kúpeľ.

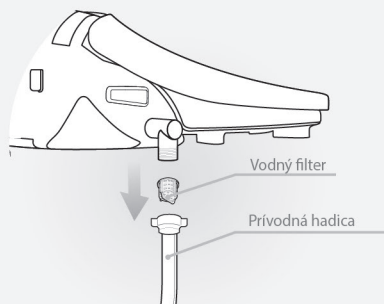
5	◐	Pri stlačení tlačidla STOP stlačte zároveň tlačidlo WATER TEMP	Stlačením tlačidla WATER TEMP nastavíte požadovanú rýchlosť motora osviežovača <table border="1" style="margin-left: auto; margin-right: auto;"> <thead> <tr> <th colspan="3">Water Temp (LED)</th> <th colspan="2">Rýchlosť motora osviežovača</th> </tr> <tr> <th colspan="3"></th> <th>Obsadené</th> <th>Neobsadené</th> </tr> </thead> <tbody> <tr> <td style="text-align: center;">○</td> <td style="text-align: center;">○</td> <td style="text-align: center;">○</td> <td style="text-align: center;">Vypnuté</td> <td style="text-align: center;">Vypnuté</td> </tr> <tr> <td style="text-align: center;">Vypnuté</td> <td style="text-align: center;">Vypnuté</td> <td style="text-align: center;">Vypnuté</td> <td style="text-align: center;">Nízka rýchlosť</td> <td style="text-align: center;">Nízka rýchlosť</td> </tr> <tr> <td style="text-align: center;">Vypnuté</td> <td style="text-align: center;">Vypnuté</td> <td style="text-align: center;">Zapnuté</td> <td style="text-align: center;">Nízka rýchlosť</td> <td style="text-align: center;">Vysoká rýchlosť</td> </tr> <tr> <td style="text-align: center;">Vypnuté</td> <td style="text-align: center;">Zapnuté</td> <td style="text-align: center;">Zapnuté</td> <td style="text-align: center;">Nízka rýchlosť</td> <td style="text-align: center;">Vysoká rýchlosť</td> </tr> <tr> <td style="text-align: center;">Zapnuté</td> <td style="text-align: center;">Zapnuté</td> <td style="text-align: center;">Zapnuté</td> <td style="text-align: center;">Vysoká rýchlosť</td> <td style="text-align: center;">Vysoká rýchlosť</td> </tr> </tbody> </table>	Water Temp (LED)			Rýchlosť motora osviežovača					Obsadené	Neobsadené	○	○	○	Vypnuté	Vypnuté	Vypnuté	Vypnuté	Vypnuté	Nízka rýchlosť	Nízka rýchlosť	Vypnuté	Vypnuté	Zapnuté	Nízka rýchlosť	Vysoká rýchlosť	Vypnuté	Zapnuté	Zapnuté	Nízka rýchlosť	Vysoká rýchlosť	Zapnuté	Zapnuté	Zapnuté	Vysoká rýchlosť	Vysoká rýchlosť	Vysoká rýchlosť počas obsadenia sedadla Vysoká rýchlosť počas neobs. sedadla
Water Temp (LED)			Rýchlosť motora osviežovača																																				
			Obsadené	Neobsadené																																			
○	○	○	Vypnuté	Vypnuté																																			
Vypnuté	Vypnuté	Vypnuté	Nízka rýchlosť	Nízka rýchlosť																																			
Vypnuté	Vypnuté	Zapnuté	Nízka rýchlosť	Vysoká rýchlosť																																			
Vypnuté	Zapnuté	Zapnuté	Nízka rýchlosť	Vysoká rýchlosť																																			
Zapnuté	Zapnuté	Zapnuté	Vysoká rýchlosť	Vysoká rýchlosť																																			

Funkcia	Režim sedadla	Nastavenie funkcie	Popis funkcie	Tov. nastavenie
6	○	Počas priebehu programu WASH stlačte tlačidlo WASH po dobu 3 sekúnd	Uloženie aktuálnych nastavení pre tlak vody a polohu trysky. Aj keď iný užívateľ použije rozdielne nastavenia týchto parametrov, akonáhle opustí sedadlo, automaticky sa obnovia prednastavené hodnoty.	Tlak vody 3 stupne Poloha trysky 3 stupne
7	○	Počas priebehu programu BIDET stlačte tlačidlo BIDET po dobu 3 sekúnd	Uloženie aktuálnych nastavení pre tlak vody a polohu trysky. Aj keď iný užívateľ použije rozdielne nastavenia týchto parametrov, akonáhle opustí sedadlo, automaticky sa obnovia prednastavené hodnoty.	Tlak vody 3 stupne Poloha trysky 3 stupne
8	○	Počas priebehu programu ENEMA stlačte tlačidlo ENEMA po dobu 3 sekúnd	Uloženie aktuálnych nastavení pre tlak vody a polohu trysky. Aj keď iný užívateľ použije rozdielne nastavenia týchto parametrov, akonáhle opustí sedadlo, automaticky sa obnovia prednastavené hodnoty.	Tlak vody 3 stupne Poloha trysky 3 stupne
9	●	Stlačte tlačidlo STOP po dobu 5 sekúnd	Nastavenie všetkých funkcií na pôvodné továrenské nastavenia	

09 Údržba a čistenie

Čistenie filtra prívodnej trubky.

- 1 Uzatvorte prívodný ventil otočením v smere hodinových ručičiek
- 2 Odpojte prívodnú hadicu z telesa bidetu. Vyberte vodný filter a dôkladne ho vyčistite (napr. zubnou kefkou)
- 3 Po vyčistení filter vložte naspäť a pripojte prívodnú hadicu
- 4 Otvorte prívodný ventil otočením v protismere hodinových ručičiek



Čistenie trysky

- 1 Stlačte tlačidlo WASH (na bočnom ovládacom paneli) po dobu min. 3 sekúnd. Tryska sa vysunie a zastaví na dobu 2 minút.
- 2 Vyčistite trysku nepoužitou zubnou kefkou (a pod.) a stlačte tlačidlo STOP (na bočnom ovládacom paneli). Tryska sa vráti do pôvodnej polohy a spustí sa samočistiaca funkcia trysky.



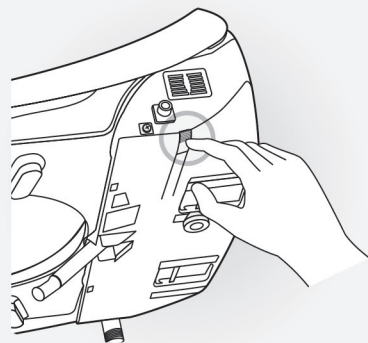
Čistenie telesa bidetu

- 1 Vonkajší povrch bidetu je vyrobený z plastového materiálu, ktorý môže byť poškodený kartáčom, chemikáliami atd.
- 2 Povrch zotrite mäkkou vlhklou handričkou a potom utrite dosucha. Nestriekajte vodu priamo na povrch zariadenia, napríklad sprchou z vane.
- 3 Teleso bidetu čistite až potom, ako vyťahnete elektrický kábel zo zásuvky. Dbajte na to, aby sa voda nenasťiekala na zástrčku alebo do zásuvky.
- 4 Nedotýkajte sa zásuvky mokrou rukou! Môže dôjsť k úrazu elektrickým prúdom.



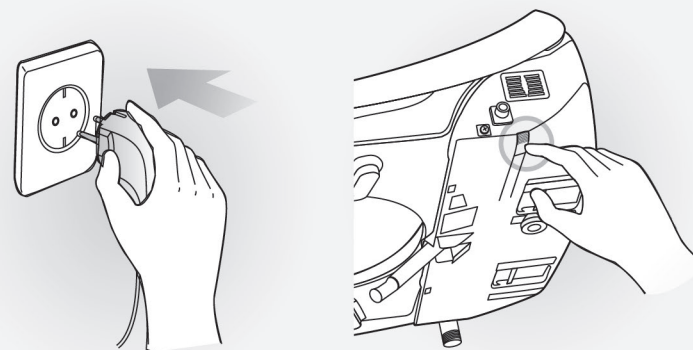
Vypustenie zásobníka horúcej vody

- 1 Vytiahnite elektrický kábel zo zásuvky.
- 2 Uzatvorte ventil prívodu vody otočením v smere hodinových ručičiek.
- 3 Stlačte tlačidlo na pravej strane hlavného telesa bidetu.



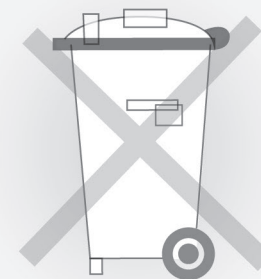
Údržba v zimnej sezóne

- 1 Zastrčte elektrický kábel do zásuvky a uistite sa, že je v zásuvke napätie.
- 2 Ak sa bidet po dlhšiu dobu nepoužíva, vypustíte vodu z vodného zásobníka.



Výrobok nevyhadzujte do koša.

Zaviazali sme sa k ochrane životného prostredia. Prosím, pomôžte nám v tom aj vy a to zodpovedným zlikvidovaním tohto výrobku po skončení jeho životnosti, aby sa zabránilo poškodeniu verejného zdravia alebo životného prostredia určitými látkami obsiahnutými v elektrických a elektronických výrobkoch. Tento symbol znamená, že výrobok nesmie byť likvidovaný spoločne s ostatným domácom odpadom a po skončení jeho životnosti je nutné ho odovzdať do strediska na triedenie odpadu, ktoré na tento účel zriadili orgány vo vašej krajine, alebo distribútorovi, od ktorého si zakúpíte nový produkt ktorý je ekvivalentný alebo ktorý vykonáva rovnaké funkcie ako tento produkt. Táto posledná možnosť nemusí byť k dispozícii v niektorých krajinách.



10. Skôr, ako pož. o opravu

※ Skôr ako požiadáte o opravu, skontrolujte prosím tieto body.

Viditeľné prejavy	Kontrolované skutočnosti
Úplne mimo prevádzky	Skontrolujte, či nieje elektrická zástrčka vypojená. Skontrolujte, či nieje výpadok v elektrickej sieti.
Voda nestrieka	Skontrolujte, či nieje prerušená dodávka vody. Skontrolujte, či nieje uzatvorený prívodný ventil. Skontrolujte, či nieje tryska upchatá cudzím materiálom. Skontrolujte, či nieje zalomená prívodná hadica.
Tlak vody je nízky	Skontrolujte, či nieje tlak vody nastavený na príliš nízku hodnotu. Skontrolujte, či nieje upchatý filter prívodnej hadice.
Voda nieje dostatočne teplá	Skontrolujte, či je teplota nastavená na Vypnuté alebo Nízke.
Sedadlo nieje dostatočne teplé	Skontrolujte, či je teplota nastavená na Vypnuté alebo Nízke.
Funkcia klystíru nefunguje	Skontrolujte, či nieje nastavený režim CHILD.

Auto-diagnostická tabuľka

※ Ak dôjde k akémukoľvek neobvyklému javu, skontrolujte nasledujúcu tabuľku a informujte servis, na ktorý sa obrátite, o presnom stave vecí.

	Viditeľné prejavy	Spôsob určenia závady
1	Vstupný senzor horúcej vody je odpojený, alebo nie je namontovaný	LED kontrolky tlačidla WATER TEMP úrovne nízka a stredná blikajú súčasne
2	Vstupný senzor horúcej vody je skratovaný a teplota je neobvykle vysoká	LED kontrolky tlačidla WATER TEMP úrovne stredná a vysoká blikajú súčasne
3	Výstupný senzor horúcej vody je odpojený, alebo nie je namontovaný	LED kontrolky tlačidla WATER TEMP úrovne nízka a stredná blikajú striedavo
4	Výstupný senzor horúcej vody je skratovaný a teplota je neobvykle vysoká	LED kontrolky tlačidla WATER TEMP úrovne stredná a vysoká blikajú striedavo
5	Senzor obsadenia sedadla je odpojený alebo nie je namontovaný	LED kontrolka tlačidla SEAT TEMP úrovne nízka bliká
6	Senzor obsadenia sedadla je skratovaný a teplota je neobvykle vysoká	LED kontrolka SEAT TEMP úrovne vysoká bliká
7	Motor čerpadla je odpojený alebo nie je namontovaný	WASH,BIDET a ENEMA sú mimo prevádzky
8	Motor čerpadla je skratovaný	
9	Motor osviežovača: Kontrola otáčok pri nízkej rýchlosti	Bzúciak vydáva zvuk. Abnormálny stav je naznačovaný rôznymi príznakmi
10	Zastavenie motora osviežovača z dôvodu prepätia	
11	Sušenie prerušené z dôvodu nízkych otáčok motora sušiča	
12	Ohrievač a motor sušiča zastavené spoločne v prípade prepätia motora sušiča	

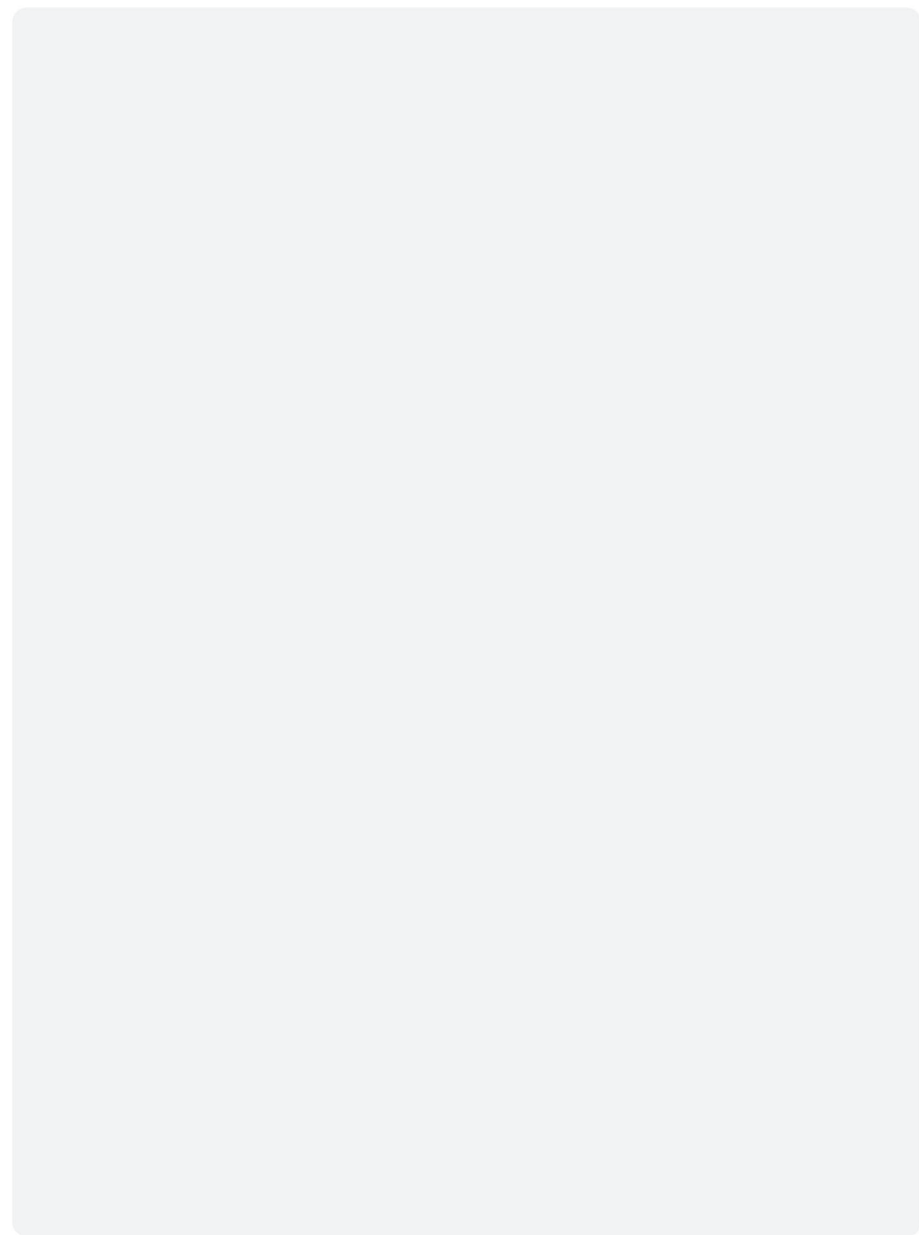
11. Špecifikácia produktu

Položka		DIB-C850	DIB-C830	
Odporúčané napätie		AC 230 V, 50 Hz		
Maximálny príkon		1670 W		
Dĺžka elektrického kábla		1,8 m		
Spôsob pripojenia vody		Priame pripojenie k vodnej hadici		
Tlak vody		0,7-7,5 kgf/cm ²		
Umývanie	Objem vody	Umývanie	0,7 l/min	
		Bidet	0,7 l/min	
		Klystír	0,7 l/min	
	Nastavenie tlaku vody		5-stupňové nastavenie	
	Nastavenie teploty		Izbová teplota ~ 38°C	
	Príkon ohrevu vody		1600 W	
	Bezp. zariadenie		Teplotná poistka, teplotný spínač	
Vyhrievané sedadlo	Nastavenie teploty		Izbová teplota ~ 42°C	
	Príkon ohrevu		55W	
	Bezp. zariadenie		Teplotná poistka	
Sušenie	Nastavenie teploty		Izbová teplota ~ 50°C	
	Príkon ohrevu		250 W	
	Bezp. zariadenie		Teplotná poistka, Bi-metal	
Osviežovanie		Katalytické osviežovanie	-	
Rozmery výrobku	Štandardný typ	470mmx 496mm x 165mm		
	Predĺžený typ	470 mm × 528 mm × 165 mm		
Hmotnosť výrobku	Štandardný typ	4,9kg/7,9kg	4.8kg/7.8 kg	
	Predĺžený typ	5kg/8kg	4.9kg/7.9kg	
Väčšia váha, je váha balenia.				

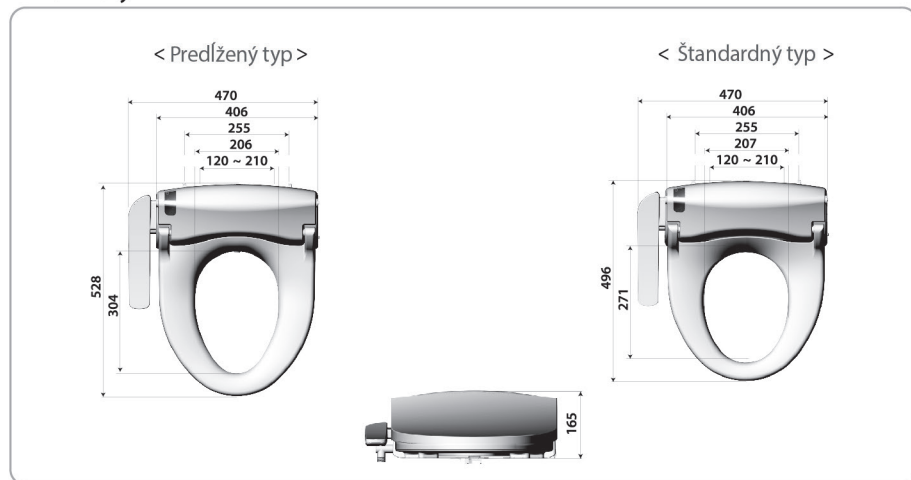
12. Porovnávací tabuľka

	Delenie	DIB-C850	DIB-C830
Funkcia Wash / Dry	Wash (sprcha)	●	●
	Bidet (dámska sprcha)	●	●
	Enema Wash (klystír)	●	●
	Dry (sušenie)	●	●
	Osviežovač	●	
	Prevzdušnené umývanie	●	●
	Pretokový ohrev	●	●
Funkcia / Komfortný systém	Aut. šetrenie energie	●	●
	Funkcia zisťovania úspory energie	●	●
	Funkcia masáž	●	●
	Pulzné umývanie	●	●
	Diaľkové ovládanie	●	●
	Vyhrievané sedadlo	●	●
	Pomalé zatváranie sedadlo/veko	●	●
	Ochrana proti popáleniu	●	●
	Detský režim	●	●
	Nerezová tryska	●	●

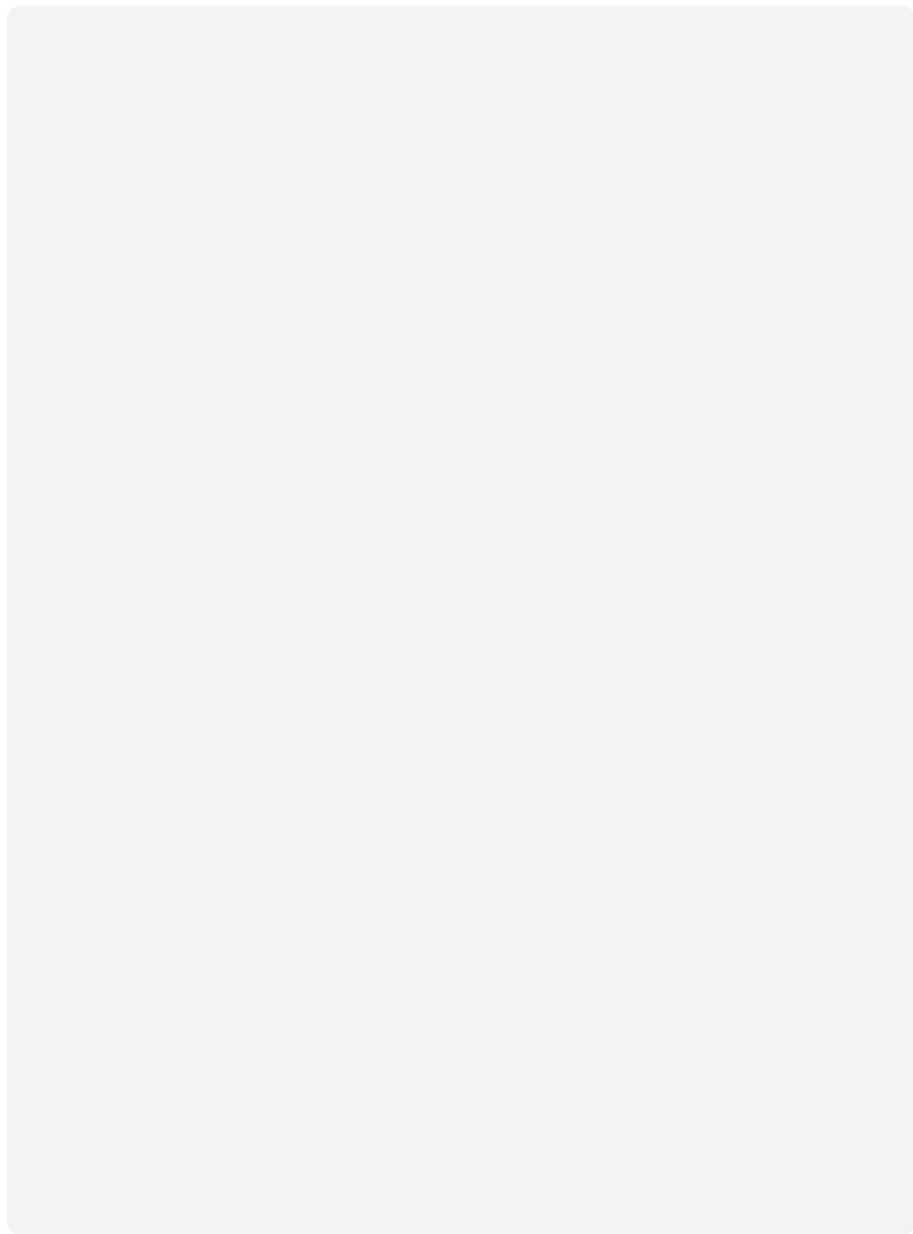
13. Poznámky



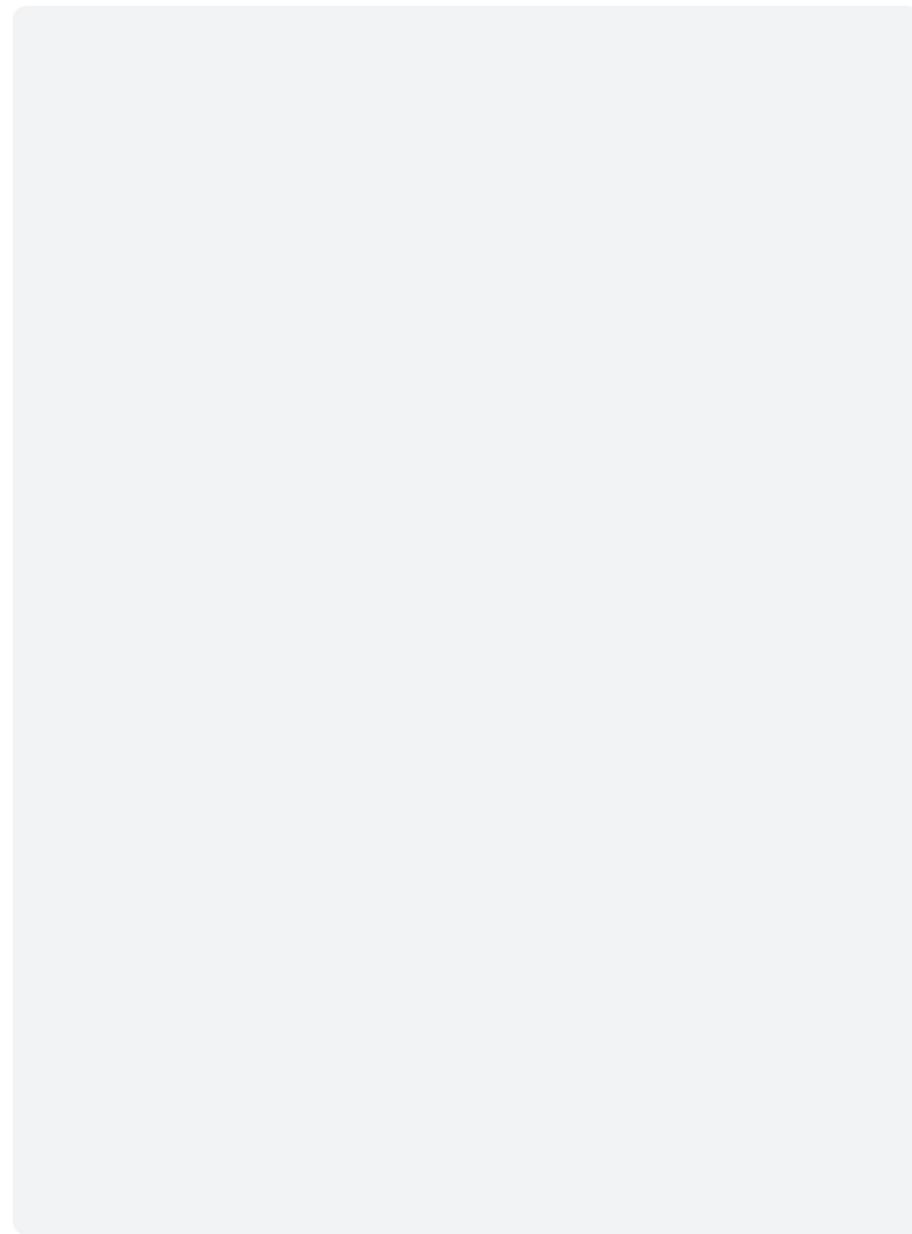
■ Rozmery (mm)



13. Poznámky



13. Poznámky



13. Poznámky

14. INFORMÁCIE O ZÁRUKU

ZÁRUČNÝ LIST

Vážený zákazník
Ďakujeme, že ste nám prejavili dôveru kúpou tohto výrobku.
Každý jeden kus, bol pred opustením výrobné haly testovaný výrobcom, no ak by ste napriek tomu objavili nejaké výrobné vady, vady materiálu, alebo sa v priebehu užívania vyskytla nejaká porucha, prosíme, kontaktujte distribútora, u ktorého ste výrobok zakúpili.

Názov produktu		Záručná doba
Model produktu		36 mesiacov od dátumu nákupu
Dátum nákupu		
Sériové číslo		
Predajca		

Pokiaľ ide o nariadenie o záruke výrobku ...

1. Výrobok bude opravený bezplatne v prípade, že počas záručnej doby zlyhal za normálnych prevádzkových podmienok v súlade s používateľskou príručkou.
2. Poplatok za opravu produktu aj počas záručnej lehoty (oprava + prepravné náklady), môže byť účtovaný, ak oprava spadá do nasledujúcich prípadov.

Právo na uplatnenie záruky zaniká v prípade, že:

1. Vyskytli sa chyby z neopatrného zaobchádzania používateľom.
2. Vyskytli sa chyby pri použití s nesprávnym napájacím napätím.
3. Výrobok zlyhal v dôsledku nesprávnej opravy vykonanej inou ako autorizovanou osobou.
4. Zlyhanie vzniklo z dôvodu vyššej moci (požiar, záplava, prepätie atď.)
5. Zlyhanie alebo poškodenie bolo spôsobené pádom výrobku, alebo nesprávnou inštaláciou.
6. Zlyhanie vzniklo nepovolenými úpravami, alebo zásahmi do výrobku užívateľom.



www.intimclean.sk